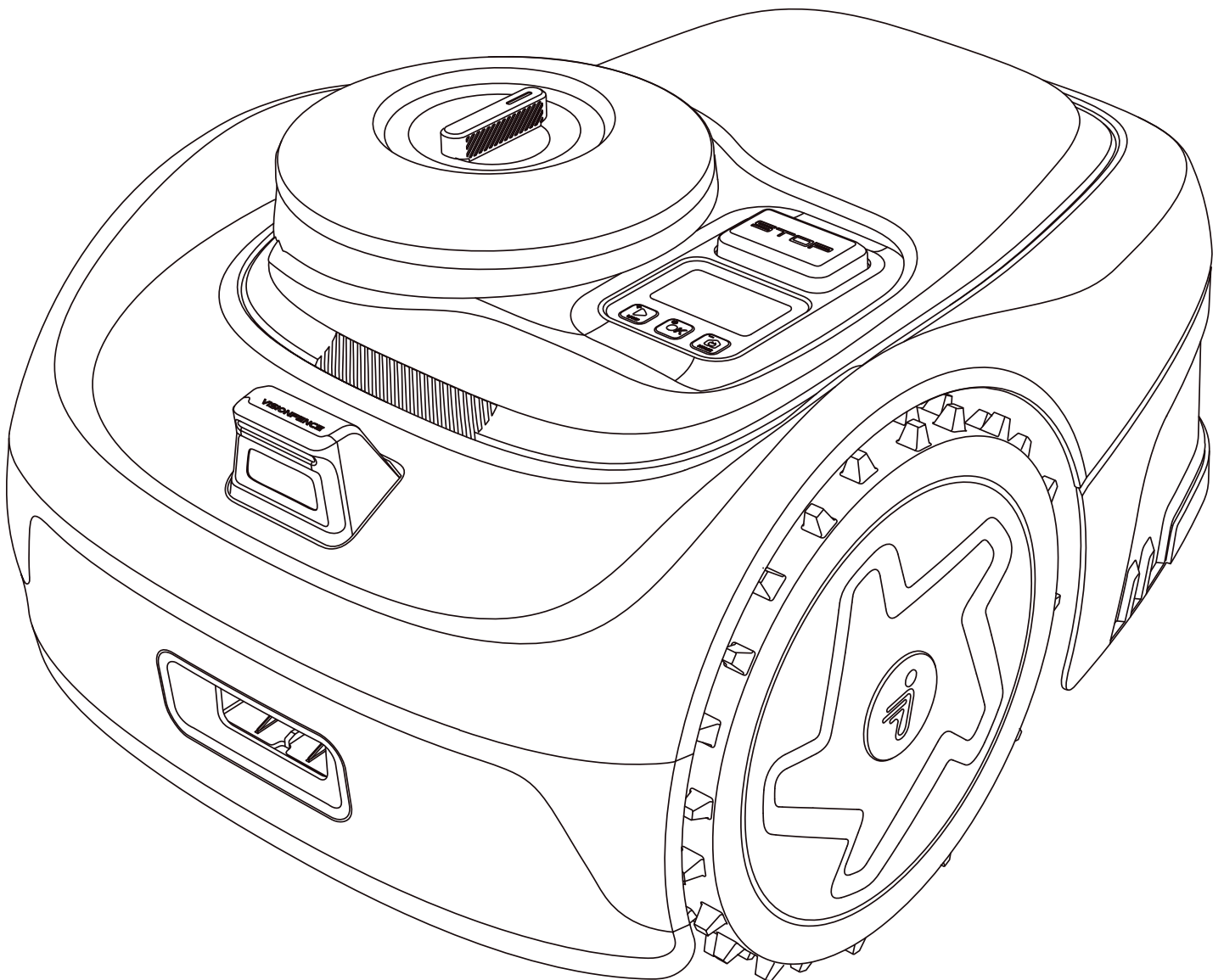


Ersatzteilliste

Navimow i2-Serie

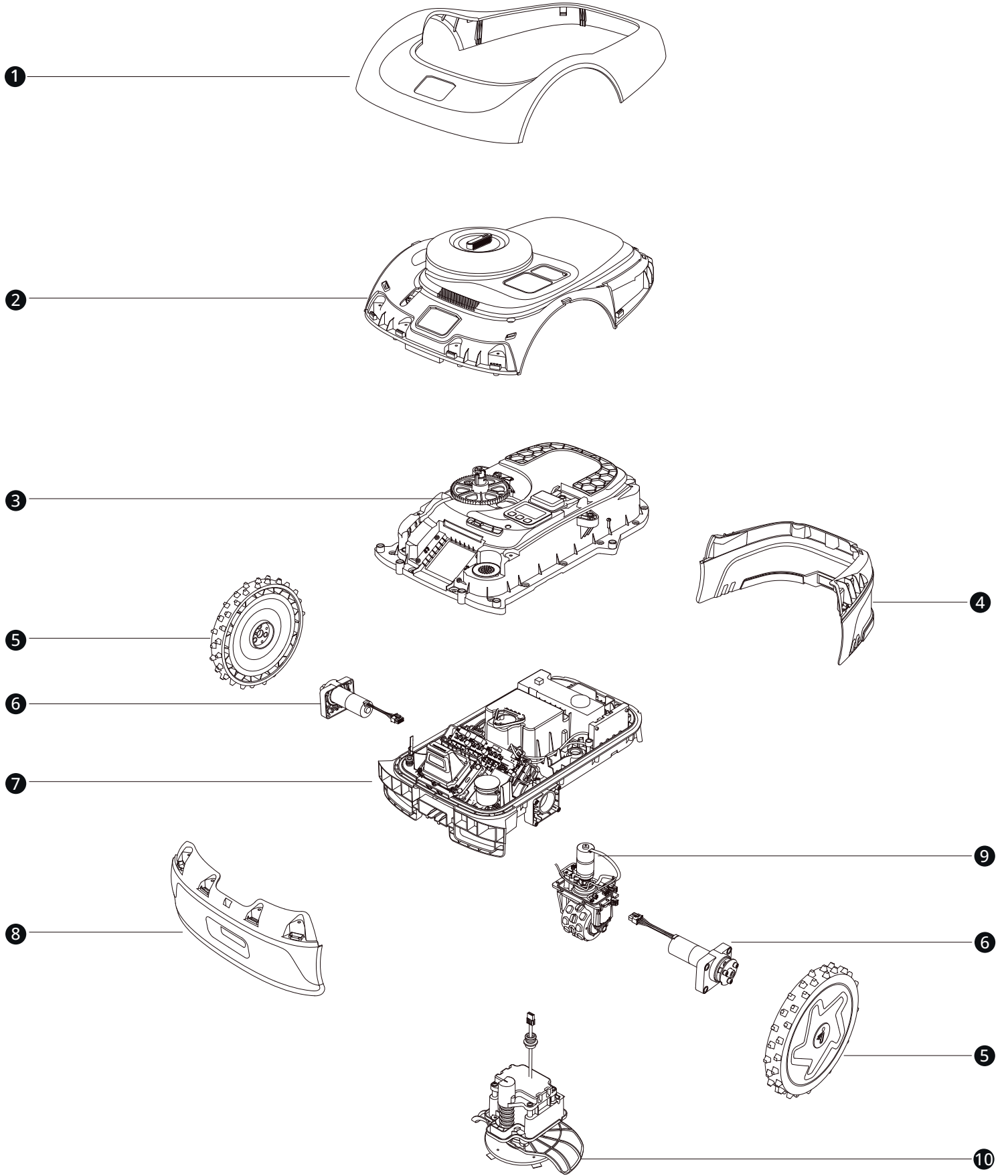
ab Modelljahr V2026



Inhalt

Bauteilübersicht	3
Ersatzteilnummern	4
Dekorative Abdeckung	5
Ersatzteilnummern	6
Oberes Gehäuse, Vision Fence Display	7
Ersatzteilnummern	8
GNSS Modul ACU Platine Lautsprecher	9
Ersatzteilnummern	10
Gehäuse	11
Ersatzteilnummern	12
Treiberplatine & Hinterrad-Übergangsboard	13
Ersatzteilnummern	14
Vorderräder mit Motoren	15
Ersatzteilnummern	16
Hinterrad	17
Ersatzteilnummern	18
Mähmodul	19
Ersatzteilnummern	20
Batterie & IOT Modul	21
Ersatzteilnummern	22
GNSS Antenne	23
Ersatzteilnummern	24
Ladestation	25
Ersatzteilnummern	26
Netzteil	27
Ersatzteilnummern	28
Verpackung & Aufkleber	29
Ersatzteilnummern	30

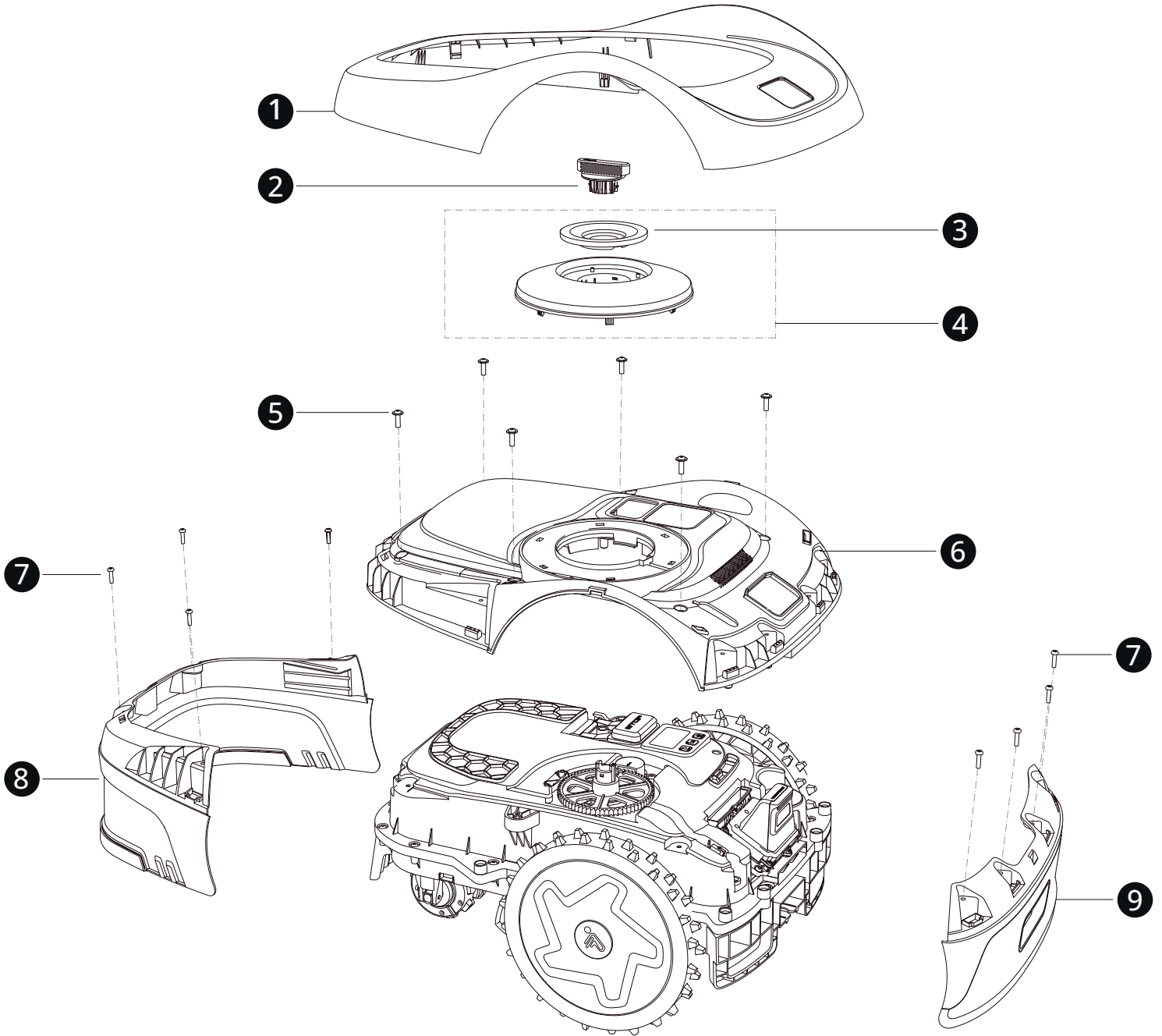
Bauteilübersicht



Ersatzteilnummern

Pos.	Artikelnummer	Beschreibung	Anzahl	Anmerkung
1		Obere Zierverkleidung	1	
2		Zierverkleidung kpl.	1	
3		Oberes Gehäuse	1	
4		Hintere Zierverkleidung	1	
5		Vorderräder	2	
6		Motor für Vorderräder	2	
7		Unteres Gehäuse	1	
8		Vordere Zierverkleidung	1	
9		Hinterrad	1	
10		Mäheinheit	1	

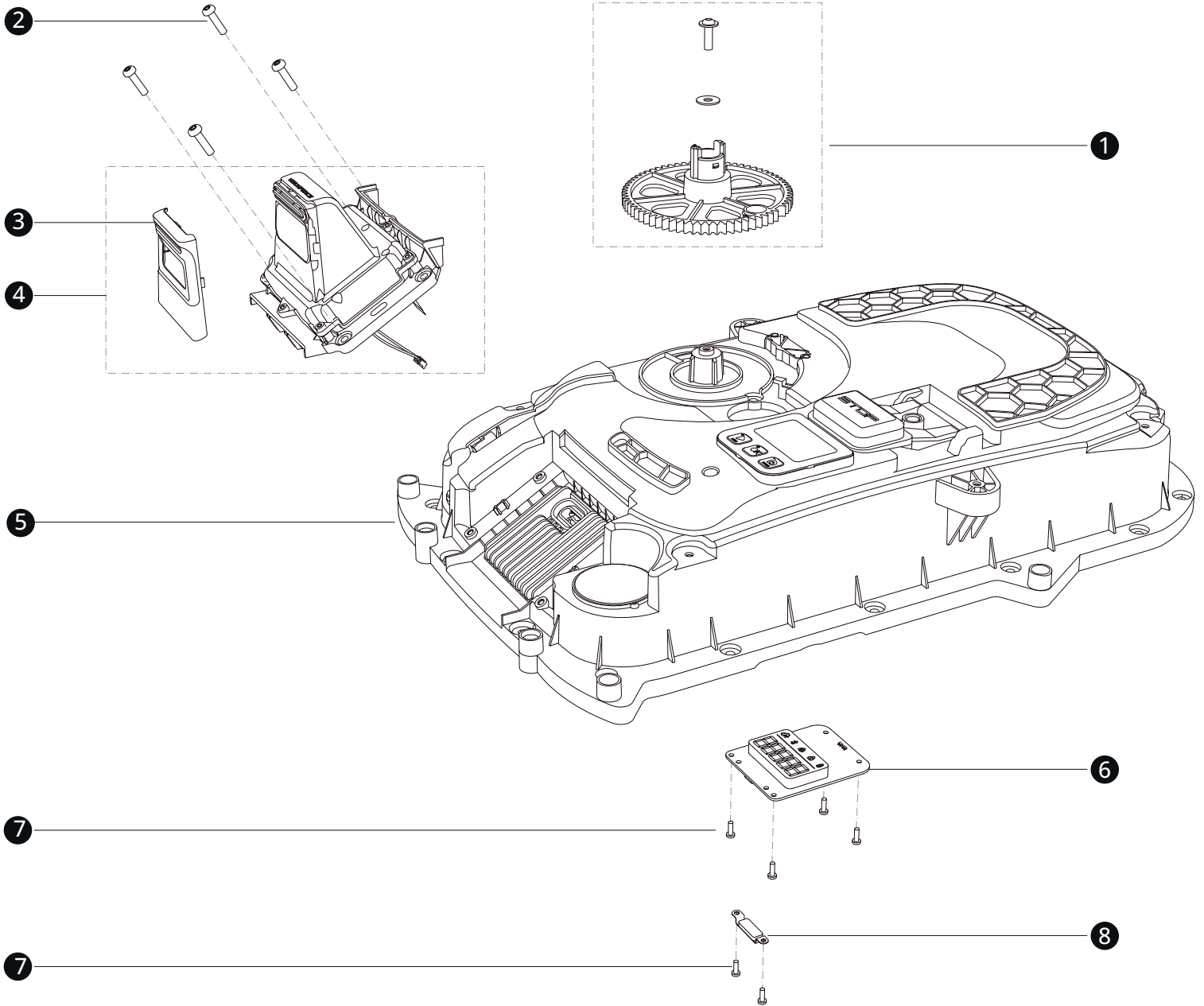
Dekorative Abdeckung



Ersatzteilnummern

Pos.	Artikelnummer	Beschreibung	Anzahl	Anmerkung
1	AB.12.07.00.0045	Obere Zierverkleidung	1	
2	AB.12.07.00.0058	Höheneinstellknopf	1	
3	AB.12.07.00.0076	Höhenverstellrad EU-UK-CH	1	
4	AB.12.07.00.0059	Umgebungslicht-Baugruppe EU-UK-CH	1	
5	AB.12.02.00.0153	Selbstschneidende Schraube K50H16	6	
6	AB.12.07.00.0044	Zierverkleidung	1	Nur bei i210 AWD
7	AB.12.02.00.0154	Selbstschneidende Schraube K40H16	8	
8	AB.12.07.00.0041	Hintere Zierverkleidung	1	
9	AB.12.02.00.0138	Vordere Zierverkleidung	1	

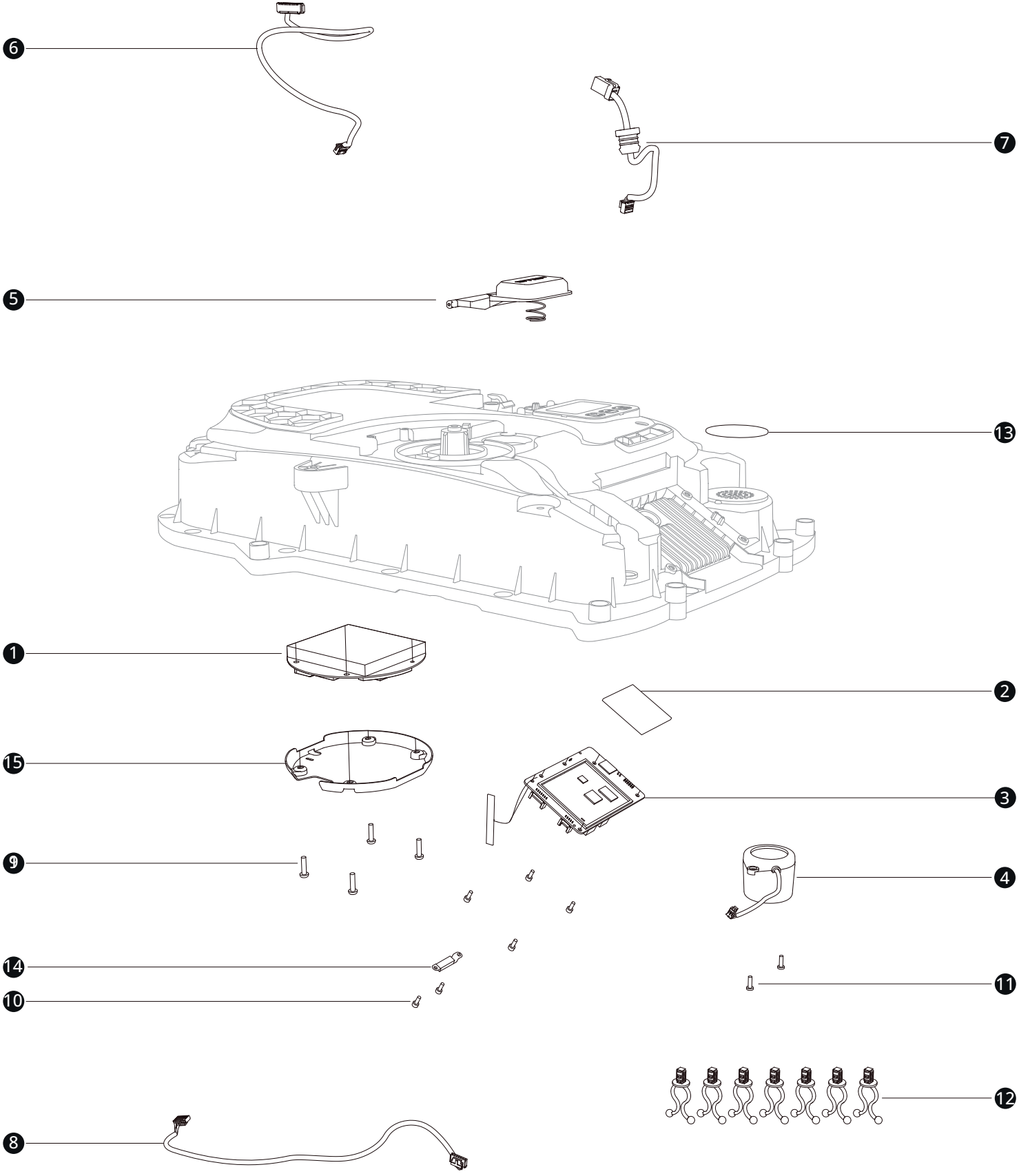
Oberes Gehäuse, Vision Fence Display



Ersatzteilnummern

Pos.	Artikelnummer	Beschreibung	Anzahl	Anmerkung
1	AB.12.07.00.0063	Zahnrad für Höhenverstellung	1	
2	AB.12.02.00.0154	Selbstschneidende Schraube K40H16	4	
3	AB.12.02.00.0113	Vordere Abdeckung VisionFence Hellgrau	1	
4	AB.12.07.00.0064	VisionFence	1	
5	AB.12.07.00.0038	Oberes Gehäuse	1	
6	AB.12.02.00.0109	Displayplatine	1	
7	AB.12.02.00.0165	Selbstschneidende Torx- Schraube ST2.9x9.5	6	
8	AB.12.07.00.0039	Klemmplatte FPC-Verbinder	1	

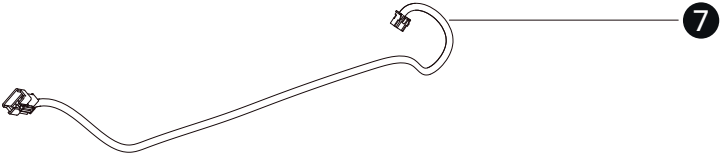
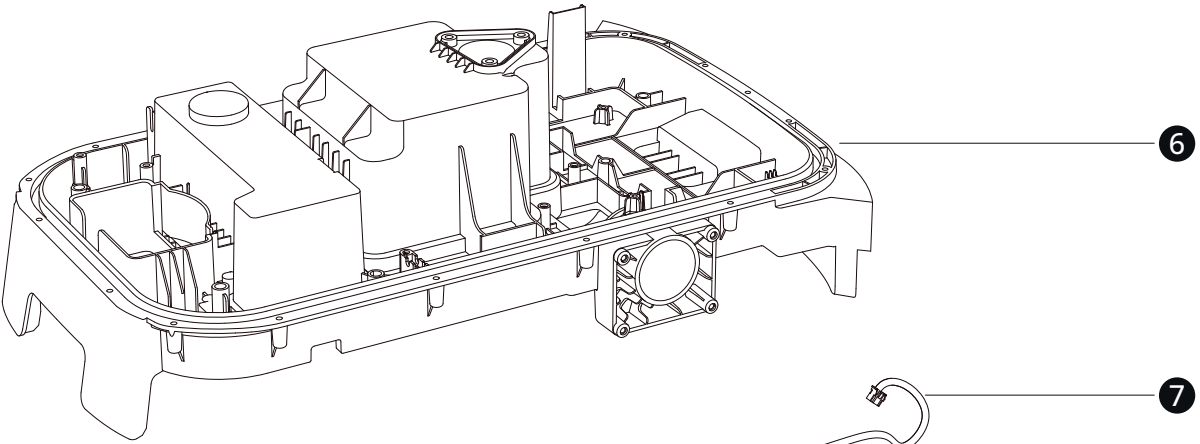
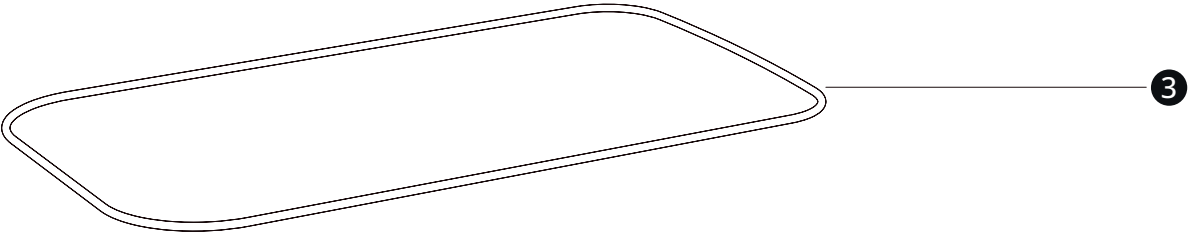
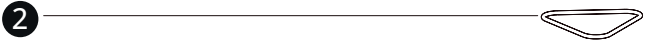
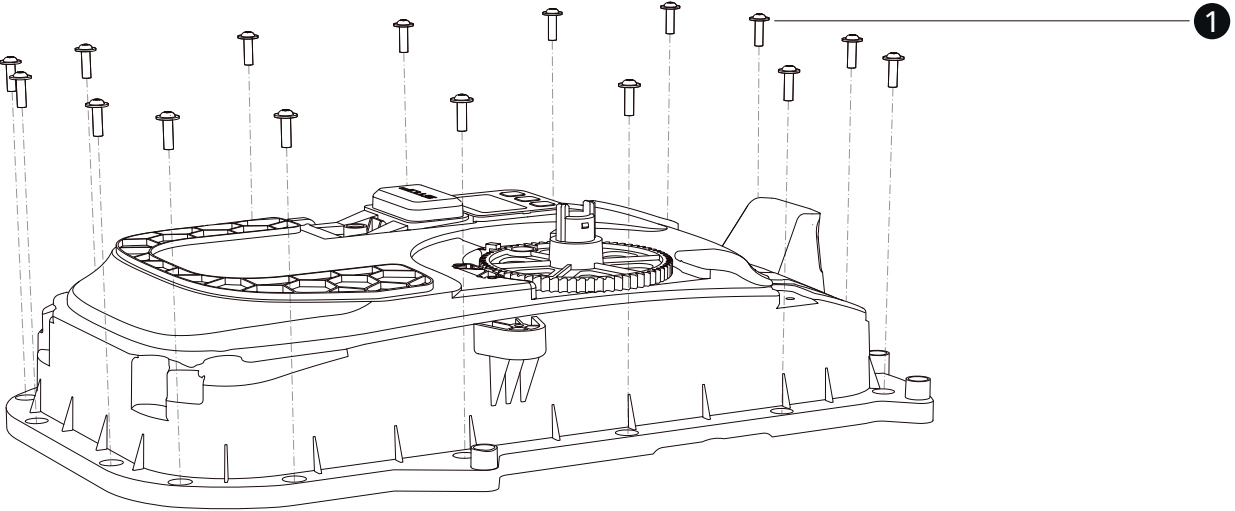
GNSS Modul ACU Platine Lautsprecher



Ersatzteilnummern

Pos.	Artikelnummer	Beschreibung	Anzahl	Anmerkung
1	AB.12.07.00.0040	GNSS Antennenmodul	1	
2	AB.12.02.00.0147	Wärmeleitpad	1	
3	AB.12.07.00.0035	ACU-Platine (Hauptplatine)	1	
4	AB.12.02.00.0103	Lautsprechermodul	1	
5	AB.12.02.00.0126	Stoppeschalter Baugruppe	1	
6	AB.12.07.00.0037	Kabelbaum Display und Schalter	1	
7	AB.12.02.00.0160	Kabelbaum für Umgebungslicht	1	
8	AB.12.07.00.0056	Kabelbaum GNSS	1	
9	AB.12.02.00.0154	Selbstschneidende Schraube K40H16	4	
10	AB.12.02.00.0155	Innensechskantschraube M3x8	6	
11	AB.12.02.00.0165	Selbstschneidende Torx- Schraube ST2.9x9.5	2	
12	AB.12.02.00.0156	Kabelhalterung	7	
13	AB.12.02.00.0191	Folie, wasserdicht, atmungsaktiv	1	
14	AB.12.07.00.0039	Klemmplatte FPC-Verbinder	1	
15	AB.12.03.00.0044	Abschirmabdeckung, GNSS-PCB	1	

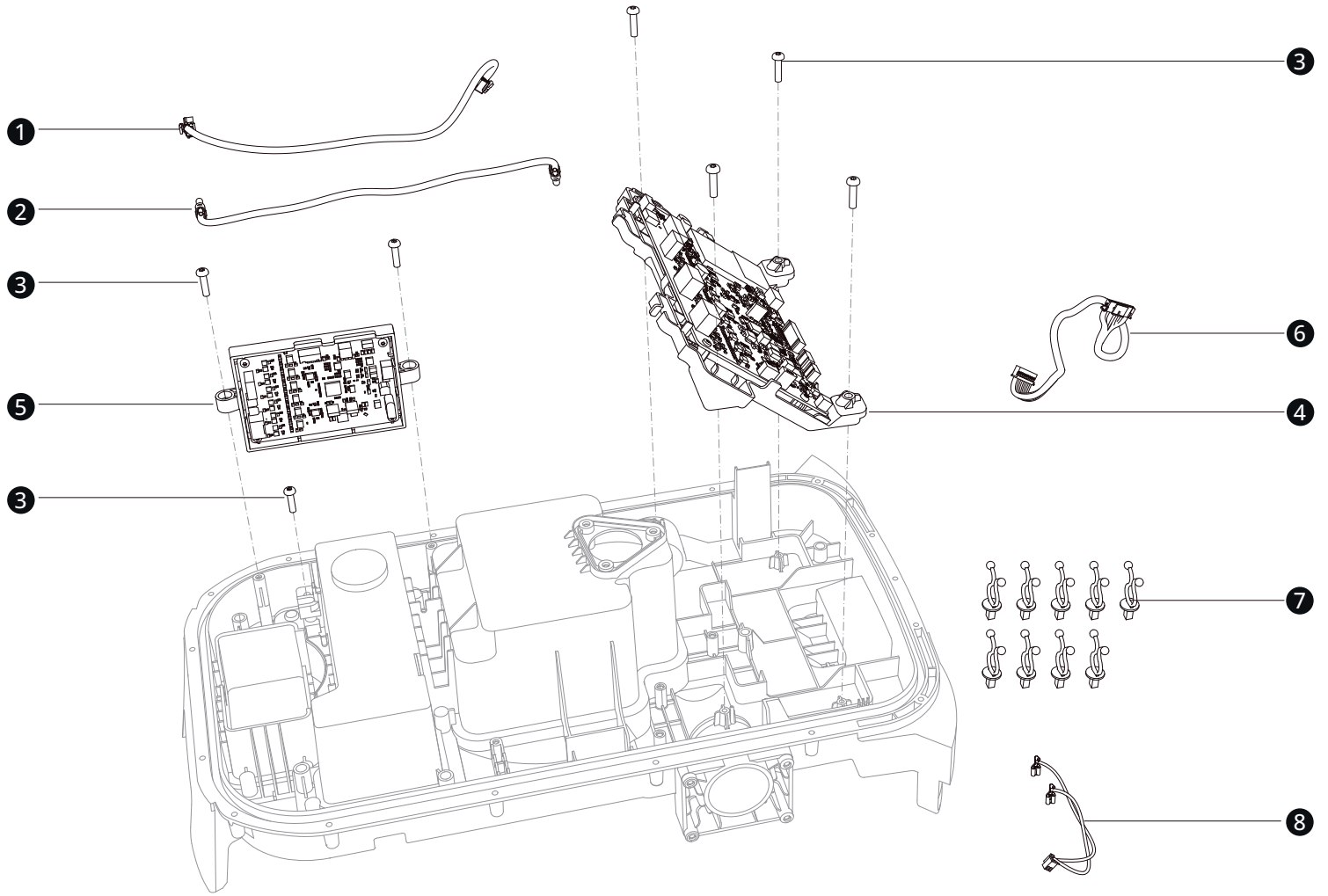
Gehäuse



Ersatzteilnummern

Pos.	Artikelnummer	Beschreibung	Anzahl	Anmerkung
1	AB.12.02.00.0153	Selbstschneidende Schraube K50H16	19	
2	AB.12.07.00.0032	Gehäusedichtung intern	1	
3	AB.12.07.00.0033	Gehäusedichtung extern	1	
4	AB.12.02.00.0154	Selbstschneidende Schraube K40H16	2	
5	AB.12.07.00.0029	Klemmplatte Batterie & IOT Kabel	1	
6	AB.12.07.00.0074	Gehäusebaugruppe i210 AWD- EU-UK-CH	1	Nur bei i210 AWD
7	AB.12.07.00.0005	Batterie- Kommunikationskabelbaum	1	
8	AB.12.07.00.0004	Batterie-Stromkabelbaum	1	
9	AB.12.07.00.0001	IOT Kabelbaum	1	

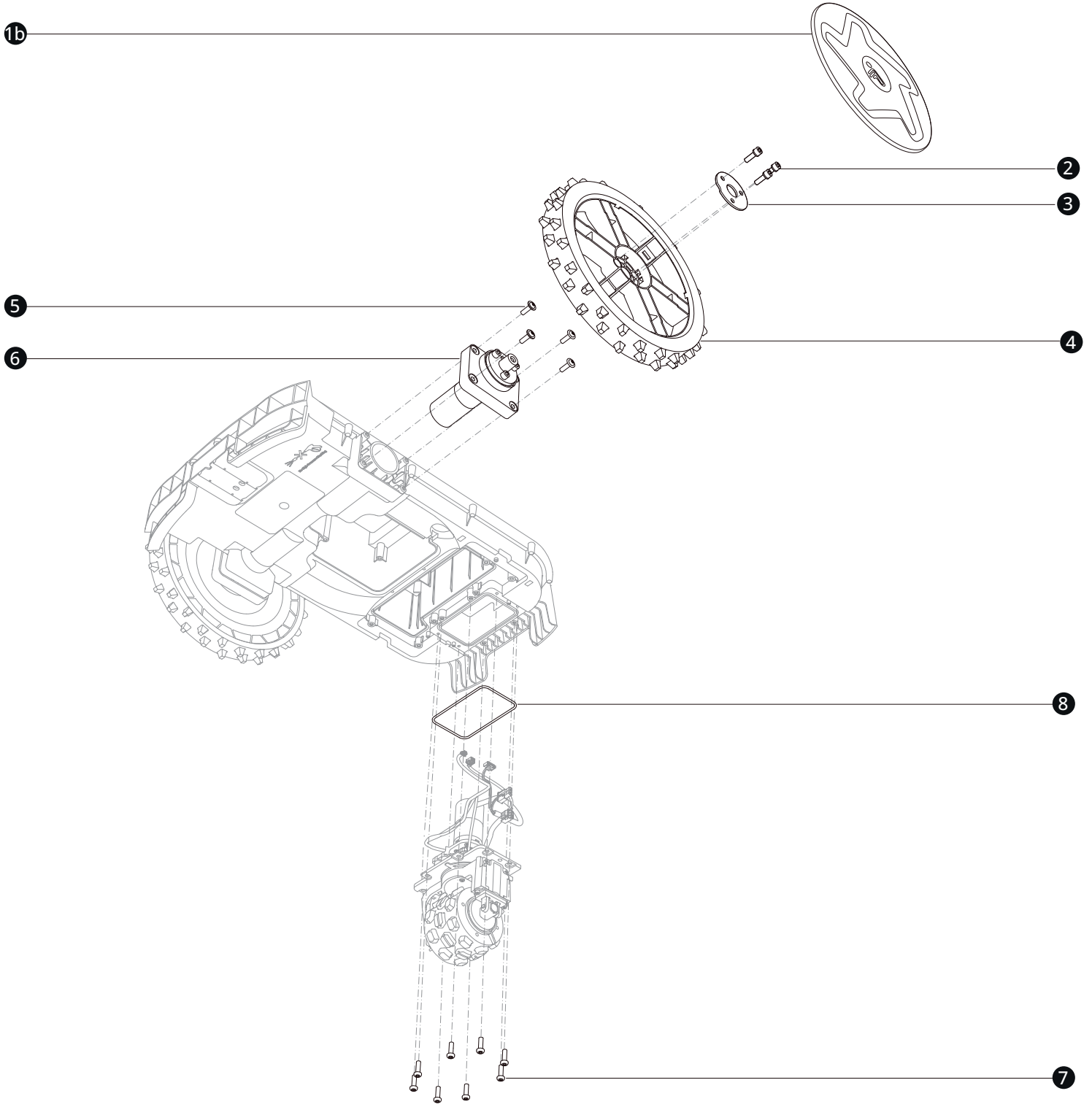
Treiberplatine & Hinterrad-Übergangsboard



Ersatzteilnummern

Pos.	Artikelnummer	Beschreibung	Anzahl	Anmerkung
1	AB.12.07.00.0002	Kommunikationskabelbaum für Hinterrad	1	
2	AB.12.07.00.0003	Hinterrad-Stromkabelbaum	1	
3	AB.12.02.00.0154	Selbstschneidende Schraube K40H16	7	
4	AB.12.07.00.0026	Treiberplatine kpl.	1	
5	AB.12.07.00.0027	Hinterrad-Übergangsplatine	1	
6	AB.12.07.00.0036	Treiberplatten-Kommunikationskabelbaum	1	
7	AB.12.02.00.0156	Kabelhalterung	9	
8	AB.12.07.00.0057	Gehäuse-Ladeanschlusskabel	1	
10	AB.12.02.00.0162	Kabel für Aushubsensor rechts	1	
11	AB.12.02.00.0161	Kabel für Aushubsensor links	1	
12	AB.12.02.00.0143	Kabel für IOT Modul	1	
13	AB.12.02.00.0158	Kabelbaum für Ladkontakte	1	
14	AB.12.02.00.0159	Kabelbaum für Mähmodul	1	
15	AB.12.02.00.0156	Kabelhalterung	9	
16	AB.12.02.00.0154	Selbstschneidende Schraube K40H16	10	
17	AB.12.02.00.0153	Selbstschneidende Schraube K50H16	7	
18	AB.12.02.00.0166	Flachkopfschraube mit Innensechskant M4x12	4	

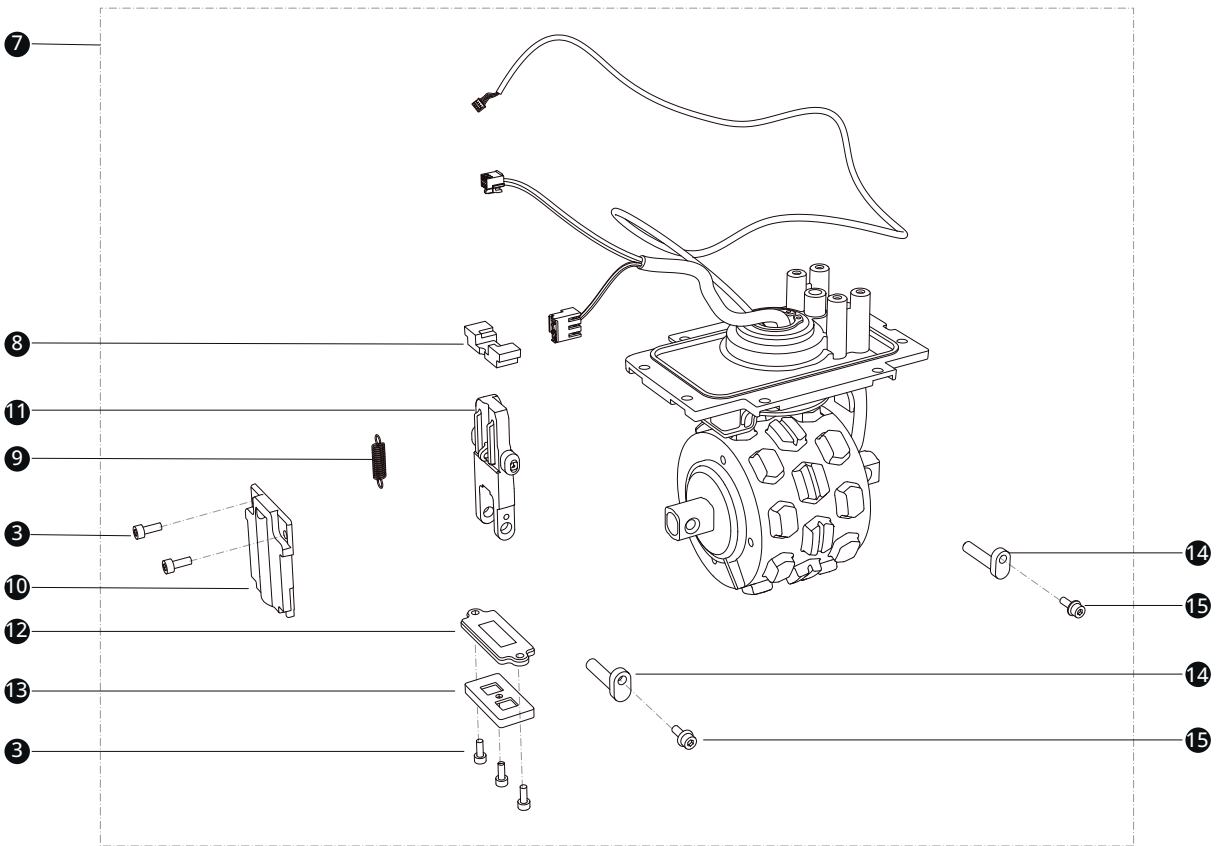
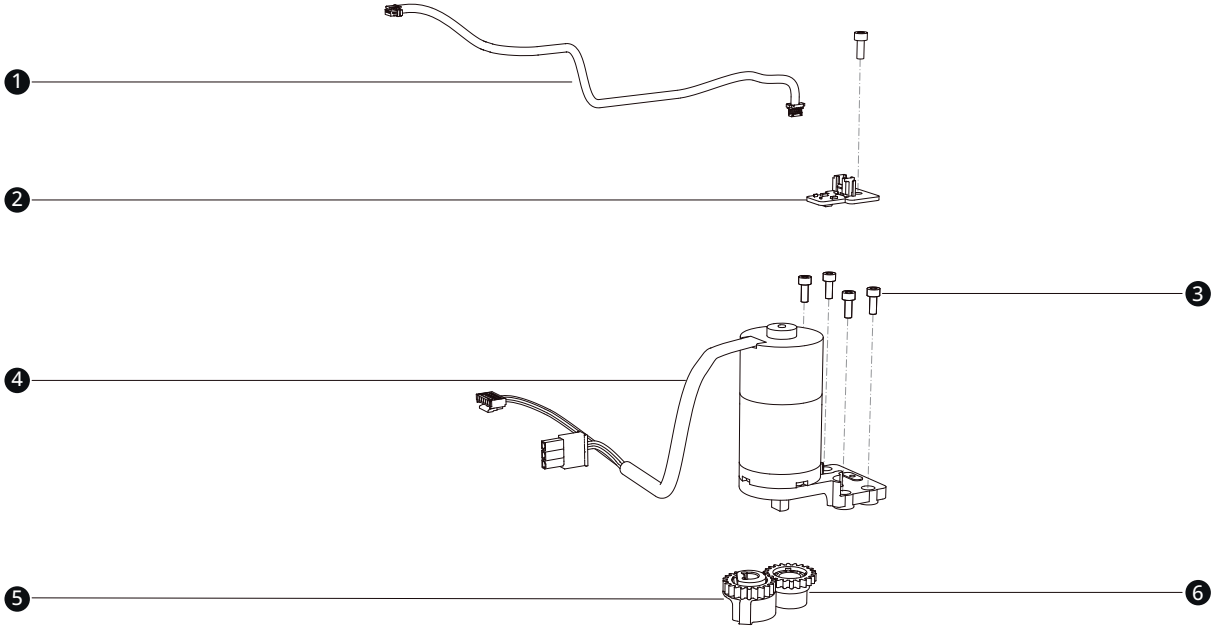
Vorderräder mit Motoren



Ersatzteilnummern

Pos.	Artikelnummer	Beschreibung	Anzahl	Anmerkung
1b	AB.12.07.00.0030	Radabdeckung mit Zahnradmuster	2	Nur bei i210 AWD
2	AB.12.02.00.0167	Innensechskantschraube mit Federring M5x16	6	
3	AB.12.02.00.0152	Druckplatte für Antriebsrad	2	
4	AB.12.07.00.0022	Geländerad	2	
5	AB.12.02.00.0153	Selbstschneidende Schraube K50H16	8	
6	AB.12.02.00.0116	Antriebsmotor	2	
7	AB.12.07.00.0028	Befestigungsschraube, Innensechskant, K50x16	8	
8	AB.12.07.00.0034	Hinterrad- Dichtungstreifen	1	

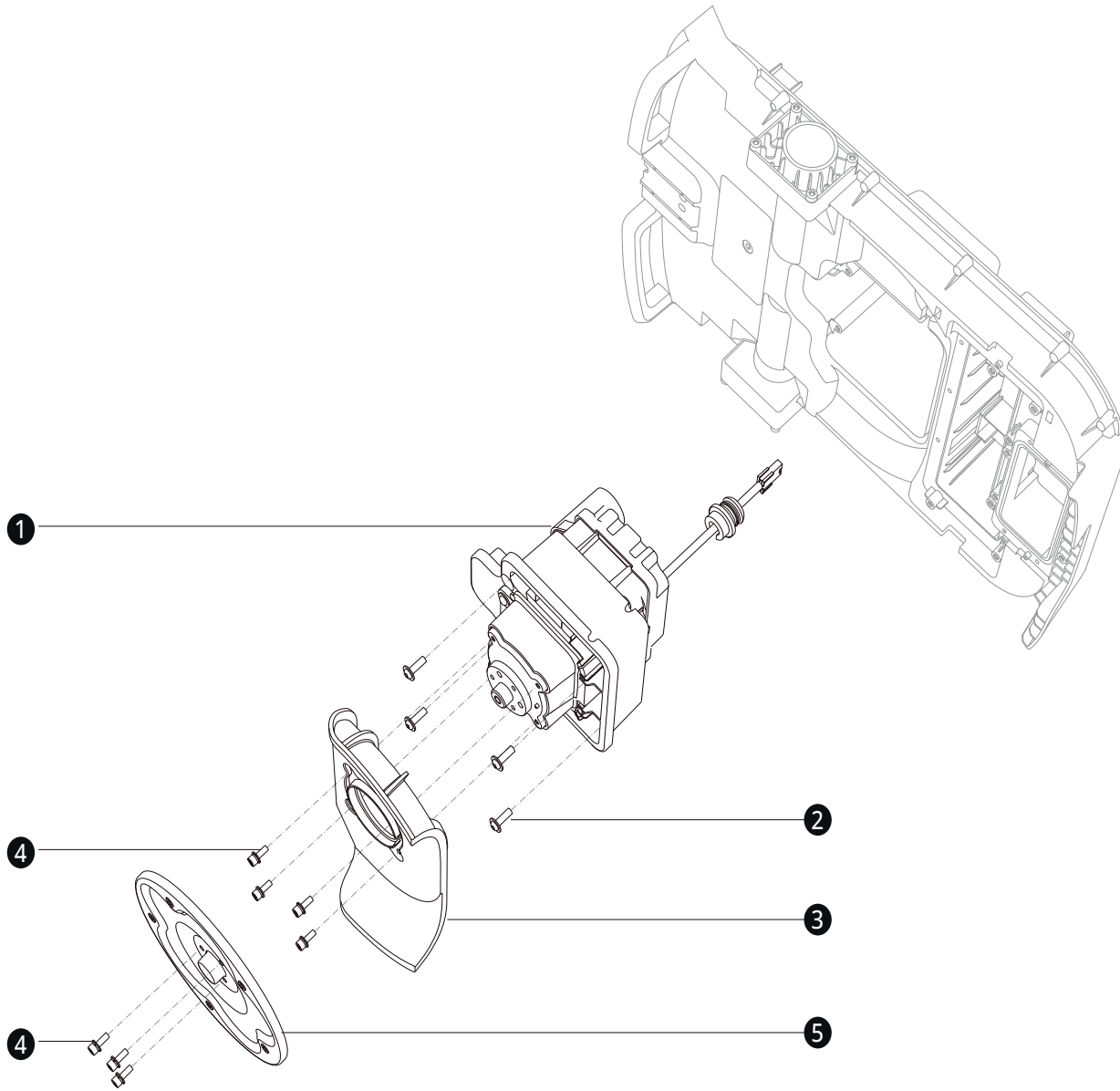
Hinterrad



Ersatzteilnummern

Pos.	Artikelnummer	Beschreibung	Anzahl	Anmerkung
1	AB.12.07.00.0020	Lenkungserkennungs-Kabelbaum	1	
2	AB.12.07.00.0018	Lenkungserkennungsplatine	1	
3	AB.12.02.00.0155	Innensechskantschraube M3x8	10	
4	AB.12.07.00.0019	Hinterradlenkmotor	1	
5	AB.12.07.00.0016	Antriebszahnradbaugruppe	1	
6	AB.12.07.00.0017	Lenkungserkennungsgetriebe	1	
7	AB.12.07.00.0008	Hinterradantriebsmotor kpl.	1	
8	AB.12.07.00.0014	Dämpfungsgummiblock für Hinterrad	1	
9	AB.12.07.00.0015	Spannfeder	1	
10	AB.12.07.00.0009	Seitenabdeckung für Hinterrad	1	
11	AB.12.07.00.0012	Gleitstange für Hinterrad	1	
12	AB.12.07.00.0010	Filz	1	
13	AB.12.07.00.0011	Gummidichtung	1	
14	AB.12.07.00.0013	T-förmiger Stift	2	
15	AB.12.07.00.0085	Schraubet, SHCS mit Unterlegscheibe, M3x9	2	

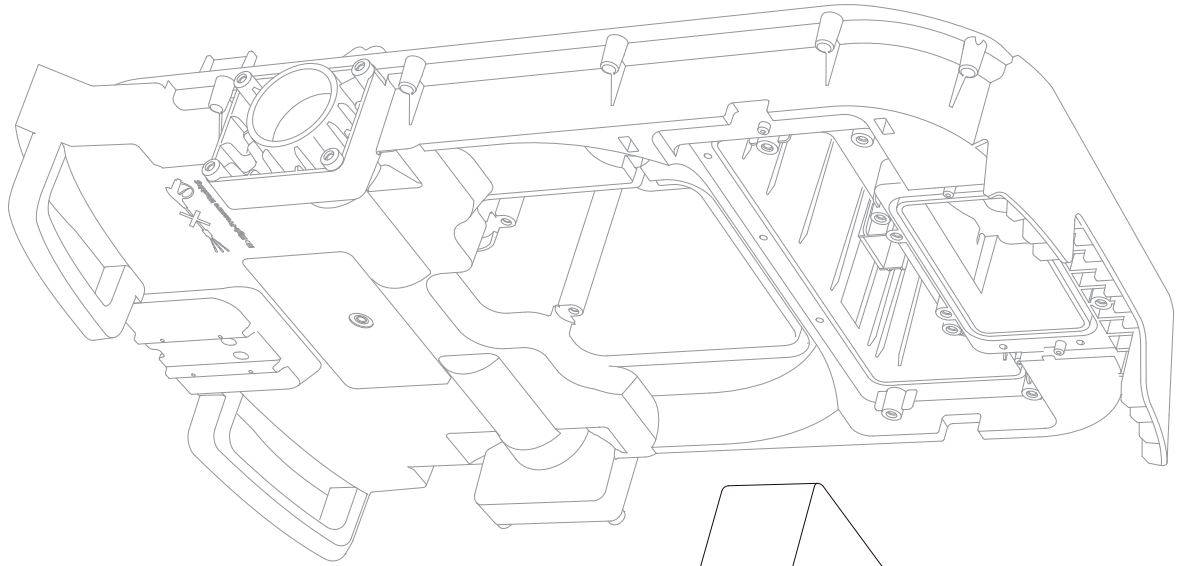
Mähmodul



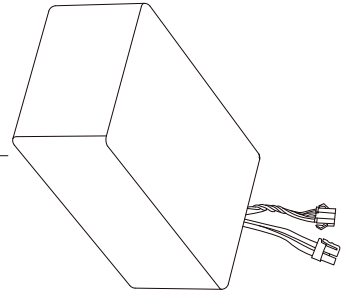
Ersatzteilnummern

Pos.	Artikelnummer	Beschreibung	Anzahl	Anmerkung
1	AB.12.07.00.0006	Mähmodul EU-UK-CH	1	
2	AB.12.02.00.0153	Selbstschneidende Schraube K50H16	4	
3	AB.12.07.00.0080	Abdeckung für Messerscheibe	1	
4	AB.12.02.00.0178	Innensechskantschraube mit Federring und Unterlegscheibe M4x12	7	
5	AB.12.07.00.0046	Messerscheibe	1	

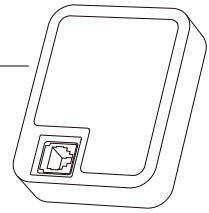
Batterie & IOT Modul



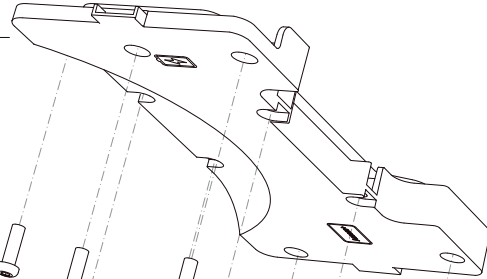
1



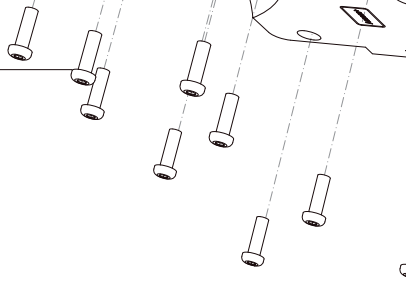
2



3



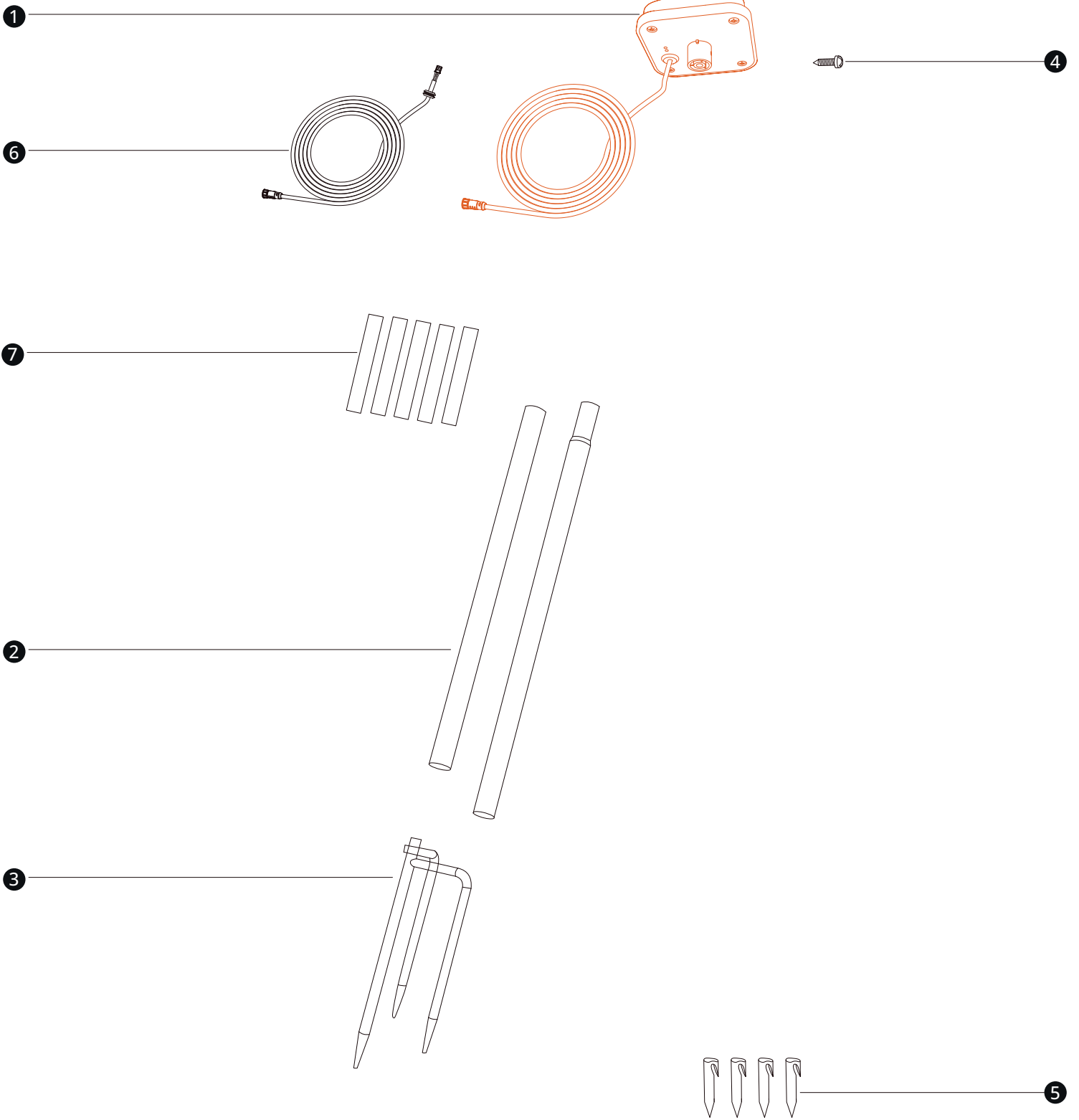
4



Ersatzteilnummern

Pos.	Artikelnummer	Beschreibung	Anzahl	Anmerkung
1	AB.12.05.00.0135	Batterie 5,1Ah	1	Austauschbar bei i210 AWD
1	AB.12.05.00.0043	Batterie 5,1Ah-U4	1	
2	AB.12.07.00.0086	IOT-Modul EU	1	
3	AB.12.07.00.0021	Batterieabdeckung	1	
4	AB.12.07.00.0028	Selbstschneidende Schraube K50H16	9	

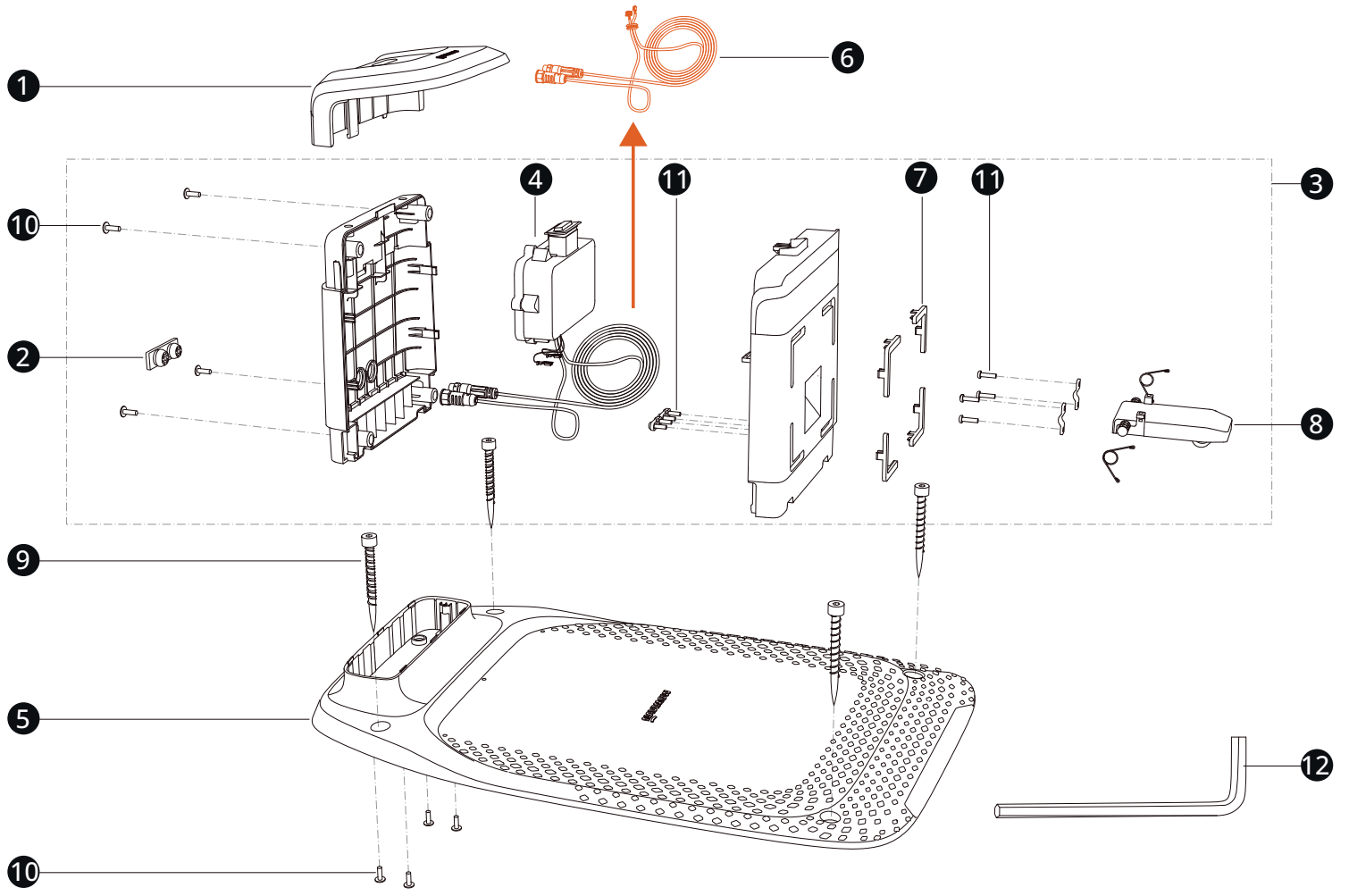
GNSS Antenne



Ersatzteilnummern

Pos.	Artikelnummer	Beschreibung	Anzahl	Anmerkung
1	AB.12.07.00.0051	GNSS Antenne	1	
2	AB.12.01.00.0247	Rohr	1	
3	AB.50.0017.20	Erdspieß	1	
4	AB.12.02.00.0176	Kreuzschlitz-Blechschraube ST4.2x13	1	
5	AB.12.03.00.0124	Befestigungsnagel	4	
6	AB.12.07.00.0052	GNSS-Stationskabel	1	
7	AB.12.02.00.0157	Klettverschluss	5	

Ladestation

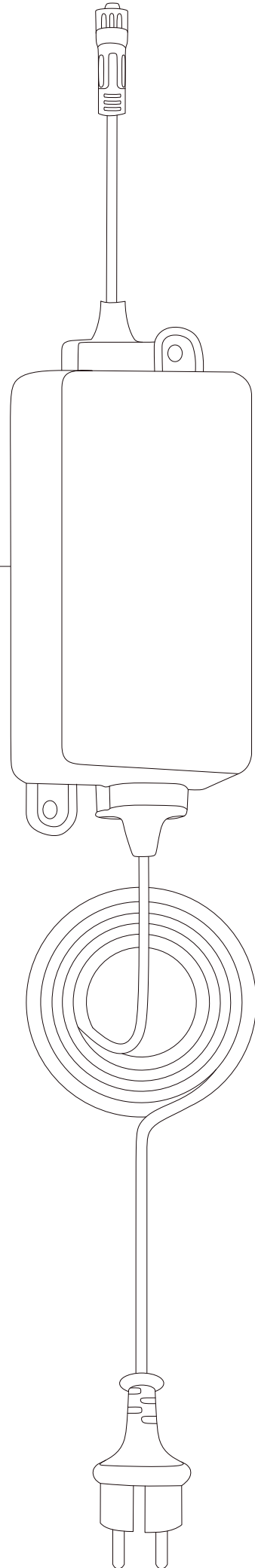


Ersatzteilnummern

Pos.	Artikelnummer	Beschreibung	Anzahl	Anmerkung
1	AB.12.02.00.0122	Obere Abdeckung für Ladestation	1	
2	AB.12.02.00.0133	Kabelschutzstecker der Ladestation	1	
3	AB.12.07.00.0049	Hauptteil der Ladestation EU-UK-CH	1	
4	AB.12.07.00.0047	Platine der Ladestation	1	
5	AB.12.02.00.0131	Grundplatte für Ladestation	1	
6	AB.12.07.00.0048	Kabelbaum der Ladestation	1	
7	AB.12.02.00.0140	L-förmiger Reflektionsstreifen	4	
8	AB.12.02.00.0121	Ladekontakte der Ladestation	1	
9	AB.12.02.00.0179	Befestigungsnagel für Ladestation	4	
10	AB.12.02.00.0153	Selbstschneidende Schraube K50H16	8	
11	AB.12.02.00.0154	Selbstschneidende Schraube K40H16	8	
12	AB.12.02.00.0183	Steckschlüssel, Sechskant, 6 mm	1	

Netzteil

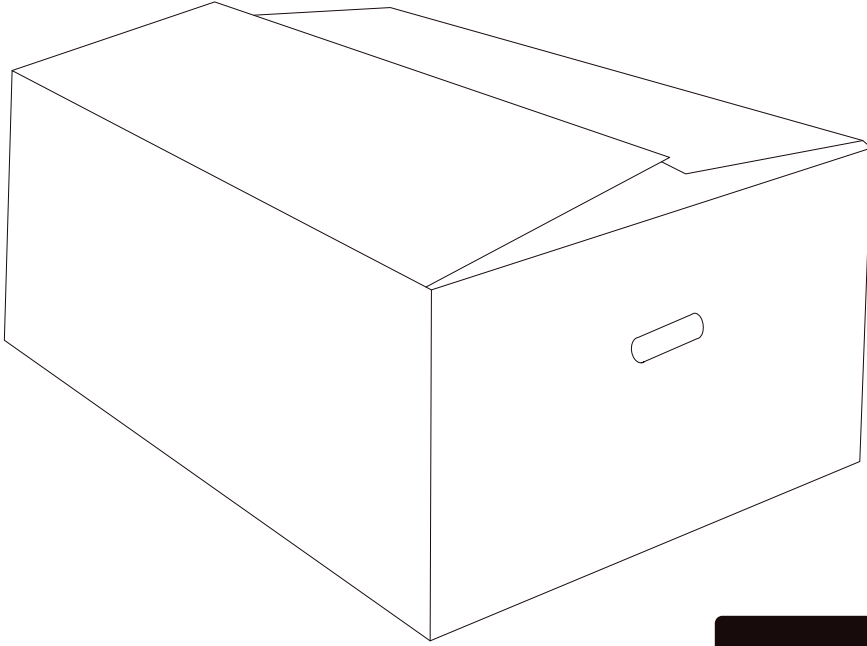
1



Ersatzteilnummern

Pos.	Artikelnummer	Beschreibung	Anzahl	Anmerkung
1	AB.12.05.00.0102	Netzteil EU 2,5A	1	Nur bei 210 AWD-EU

Verpackung & Aufkleber



1

进水检测
Water detection
Détection d'eau
Wassererkennung

Warranty Void If Broken
Garantie annulée si
ouvert/retiré
Bei gebrochenem
Garantiesiegel erlischt die
Garantie

2

3

Ersatzteilnummern

Pos.	Artikelnummer	Beschreibung	Anzahl	Anmerkung
1	N/L	Beschriftetes Verpackungsset i210 AWD-EU	1	Nur bei i210 AWD-EU
2	AB.12.02.00.0177	Etikett, fälschungssicher	2	
3	AB.12.02.00.0175	Hinweisschild, Wassereintritt	6	