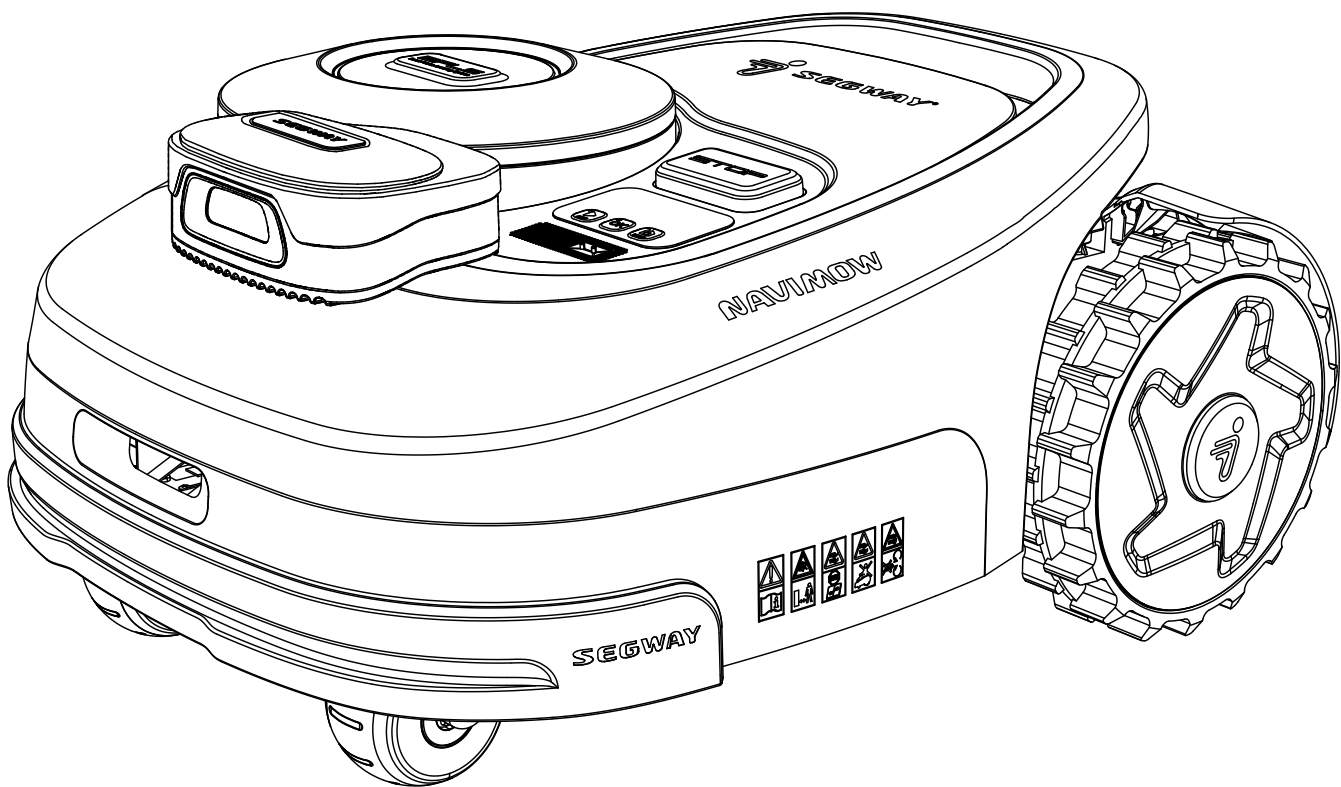


Ersatzteilliste

Navimow Modelle

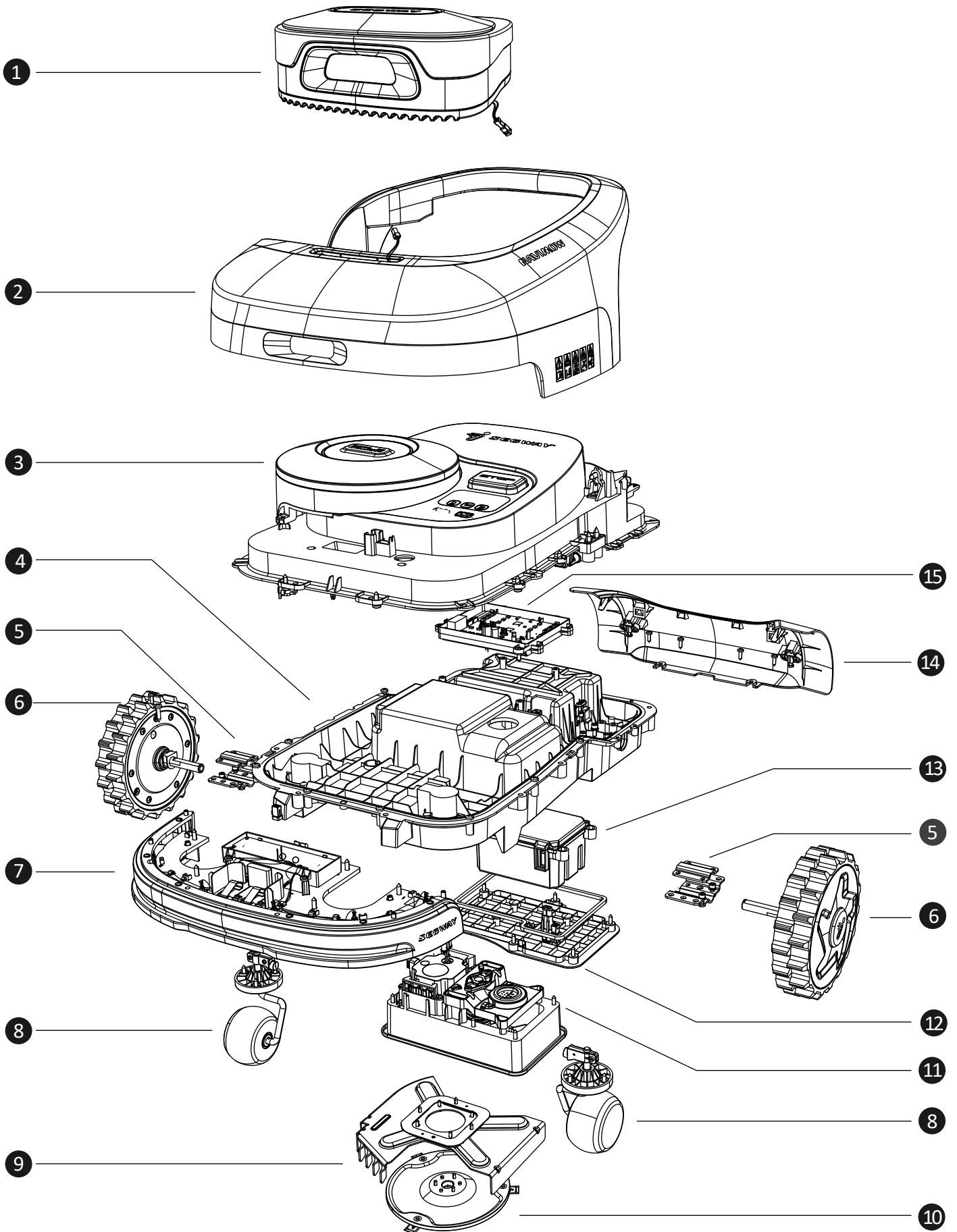
ab Modelljahr V2025



Inhalt

Bauteilübersicht	3
Ersatzteilnummern	4
Unteres Gehäuse	5
Ersatzteilnummern	6
Radmotoren	7
Ersatzteilnummern	8
Antriebsplatine	9
Ersatzteilnummern	10
Batterie & Batteriefach	11
Ersatzteilnummern	12
Messerteller & Messerschutz	13
Ersatzteilnummern	14
Lenkrollen	15
Ersatzteilnummern	16
Stoßstange & Ladkontakte	17
Ersatzteilnummern	18
Oberes Gehäuse kpl.	19
Ersatzteilnummern	20
Einzelteile für Oberes Gehäuse	21
Ersatzteilnummern	22
Radabdeckung	23
Ersatzteilnummern	24
GNSS Antenne	25
Ersatzteilnummern	26
Ladestation kpl.	27
Ersatzteilnummern	28
Einzelteile für Ladestation	29
Ersatzteilnummern	30
Netzteil.	31
Ersatzteilnummern	32
Garage M	33
Ersatzteilnummern	34
Verpackung	35
Ersatzteilnummern	36

Bauteilübersicht

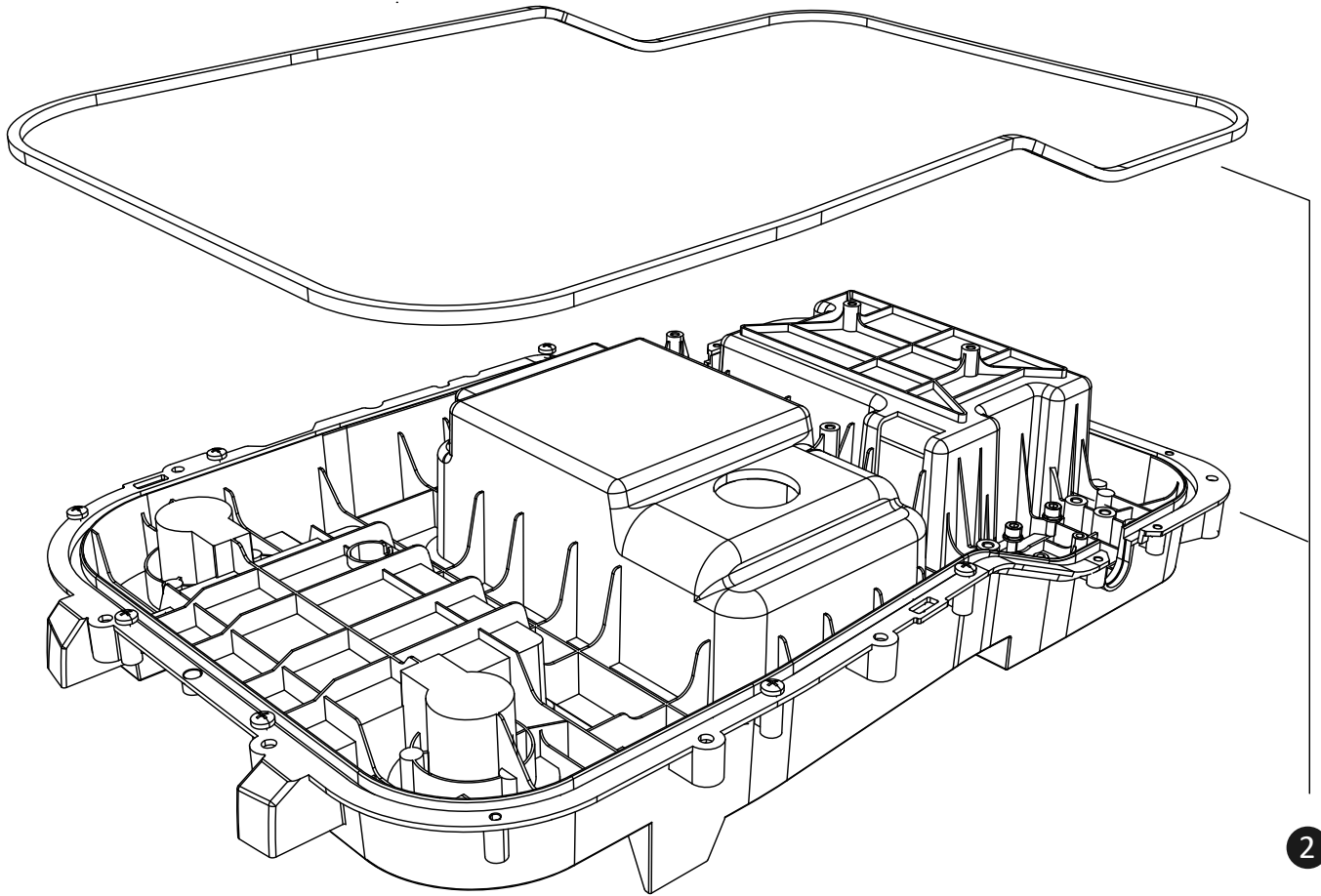


Ersatzteilnummern

Pos.	Artikelnummer	Beschreibung	Anzahl	Anmerkung
1	AB.12.01.00.0277	Vision Fence Modul	1	
2	AB.12.01.00.0189	Äußere Verkleidung	1	
3	AB.12.01.00.0198	Oberes Gehäuse kpl. H500E	1	
3	AB.12.01.00.0197	Oberes Gehäuse kpl. H800E	1	
3	AB.12.01.00.0196	Oberes Gehäuse kpl. H1500E/3000E	1	
4	AB.50.0016.69	Unteres Gehäuse	1	
5	AB.50.0016.70	Druckblock für Radmotor	1	
6	AB.50.0016.74	Radmotor kpl. H500E/H800E	2	
6	AB.50.0016.75	Radmotor kpl. H1500E/H3000E	2	
7	AB.12.01.00.0205	Stoßstange kpl.	1	inkl. Begrenzungsplatine
8	AB.12.01.00.0199	Lenkrolle	1	
9	AB.12.01.00.0190	Messerschutz	1	
10	AB.12.01.00.0191	Messerscheibe	1	
11	AB.50.0016.73	Mähmodul kpl.	1	
12	-	Batterieabdeckung	1	Siehe Batteriefach & Batterie
13	AB.12.01.00.0233	Batterie H500E/H800E	1	
13	AB.12.01.00.0234	Batterie H1500E	1	
13	AB.12.01.00.0235	Batterie H3000E	1	
14	AB.50.0017.03	Radabdeckung	1	
15	AB.12.01.00.0200	Antriebsplatine	1	

Unteres Gehäuse

1

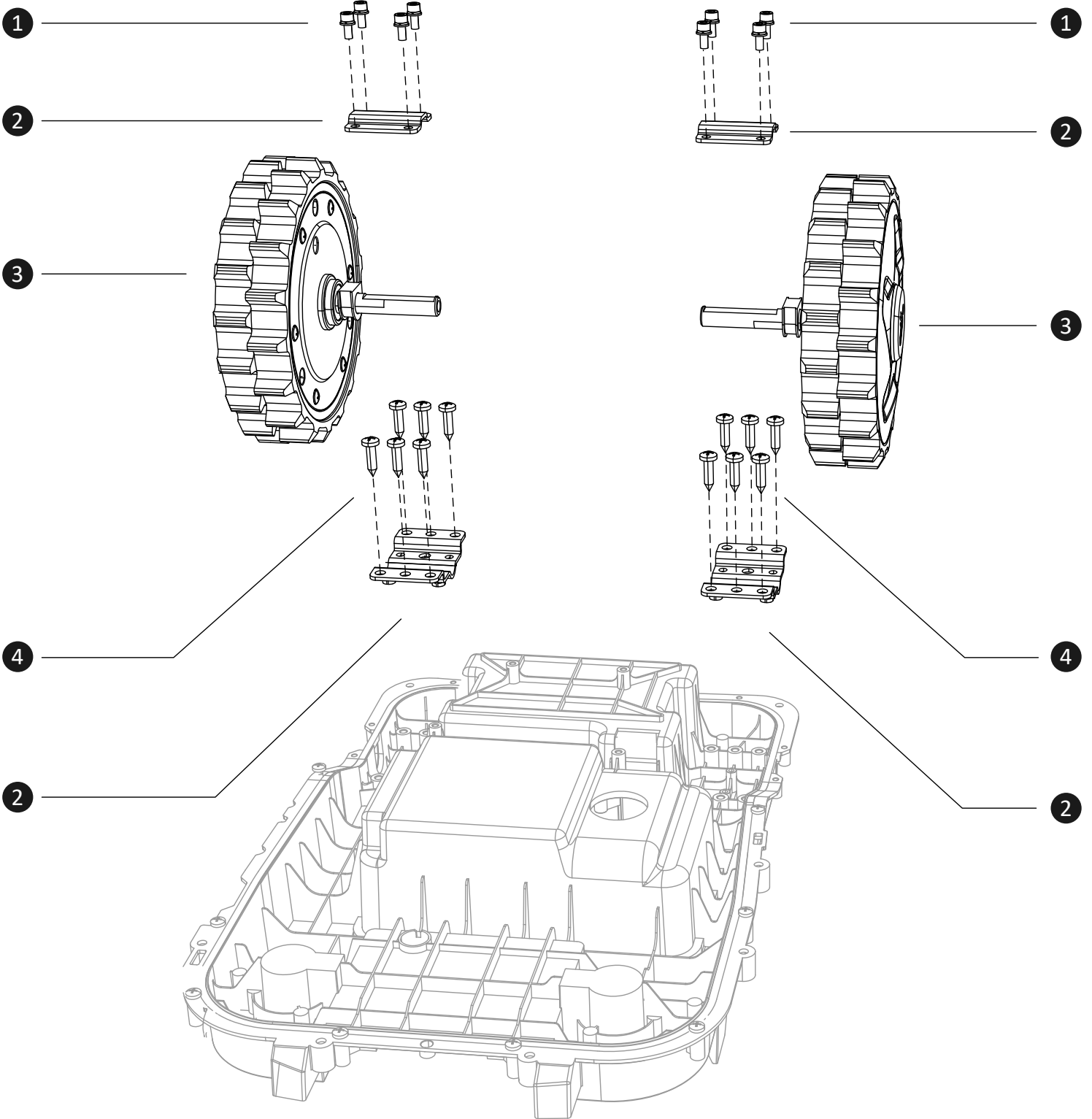


2

Ersatzteilnummern

Pos.	Artikelnummer	Beschreibung	Anzahl	Anmerkung
1	AB.50.0016.77	Gehäusedichtung	1	
2	AB.50.0016.69	Unteres Gehäuse	1	

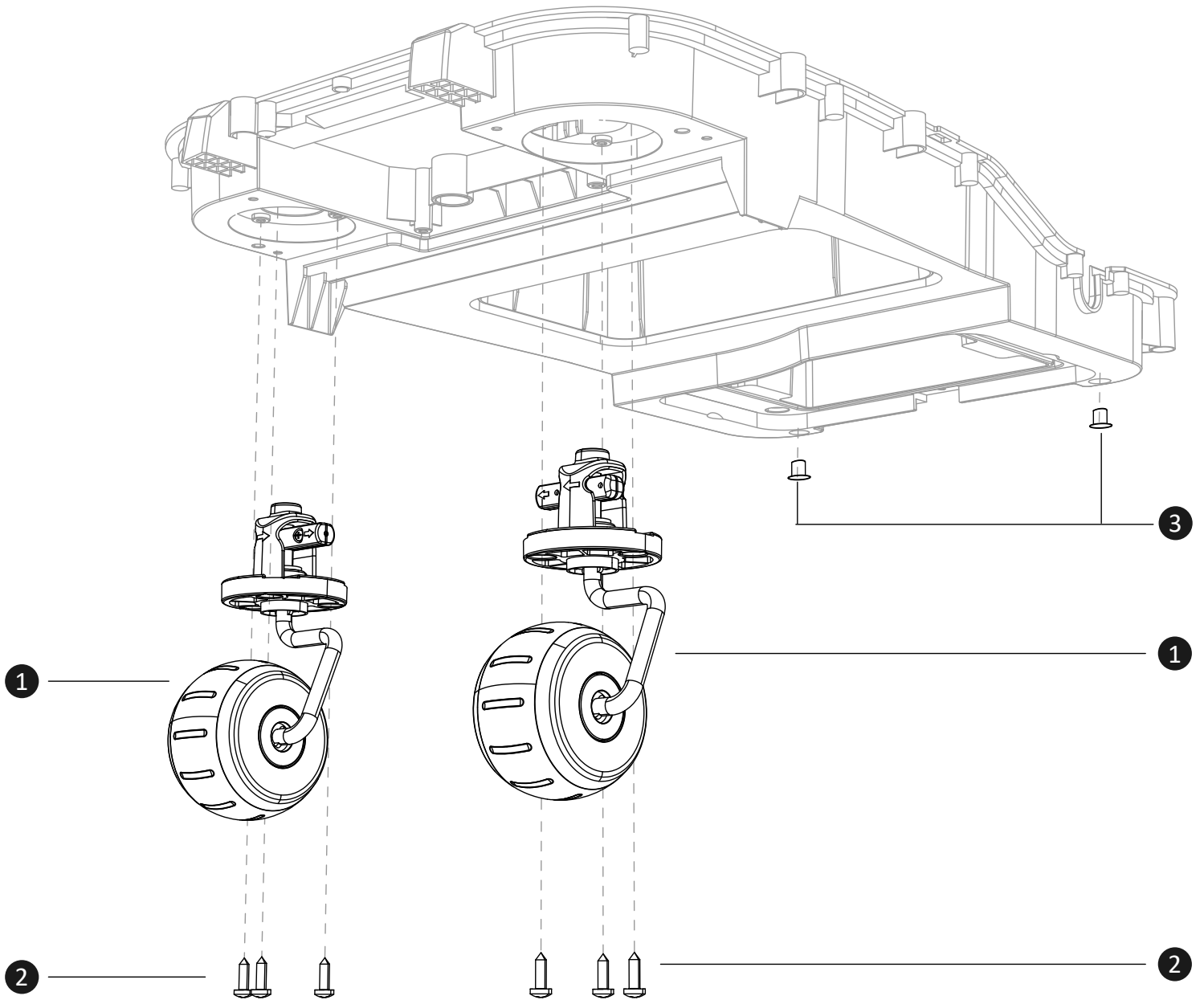
Radmotoren



Ersatzteilnummern

Pos.	Artikelnummer	Beschreibung	Anzahl	Anmerkung
1	AB.12.01.00.0302	Schraube, SHCS, M5x12	8	
2	AB.50.0016.70	Druckblock für Radmotor	2	
3	AB.50.0016.74	Radmotor kpl. H500E/H800E	2	
3	AB.50.0016.75	Radmotor kpl. H1500E/H3000E	2	
4	AB.12.01.00.0301	Schraube, Philips, ST6,3x25	12	

Lenkrollen



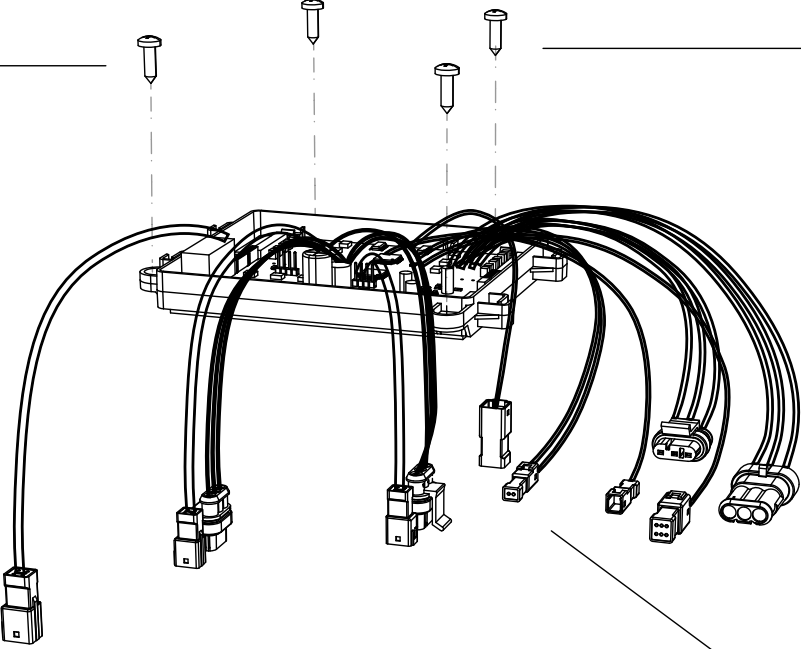
Ersatzteilnummern

Pos.	Artikelnummer	Beschreibung	Anzahl	Anmerkung
1	AB.12.01.00.0199	Lenkrolle	2	
2	AB.12.01.00.0303	Schraube, Philips, ST4.8x16	6	
3	AB.12.01.00.0297	Ablassverschluss	2	

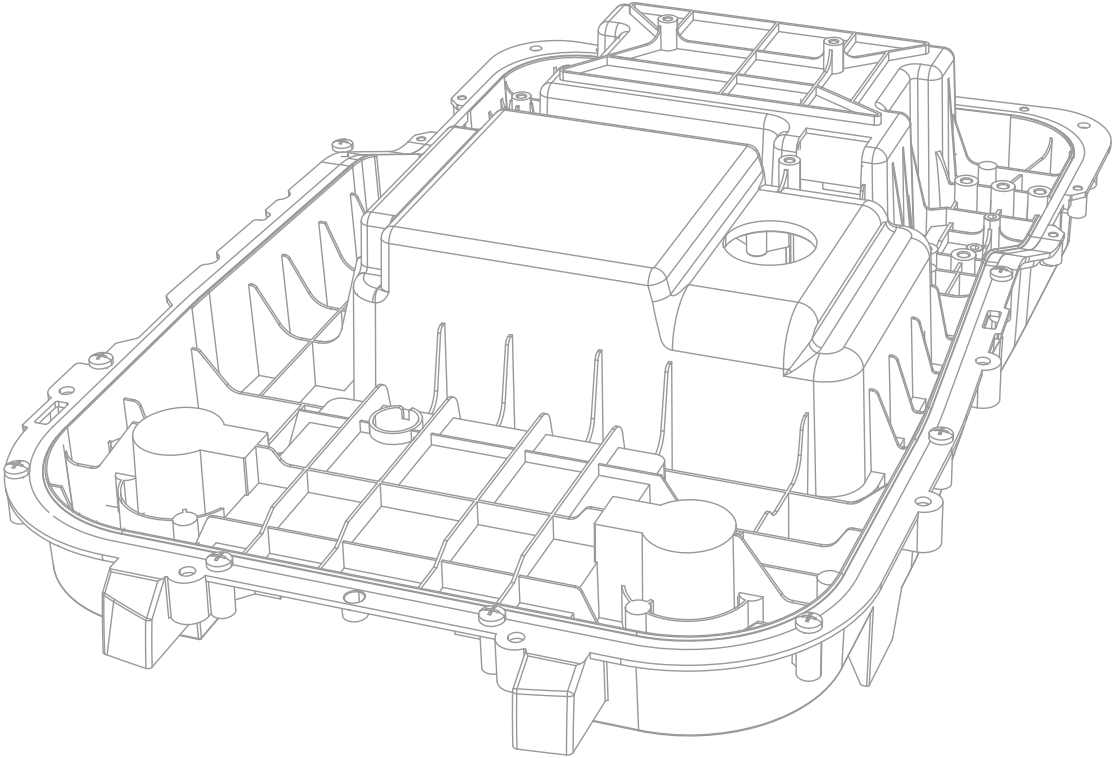
Antriebsplatine

1

1



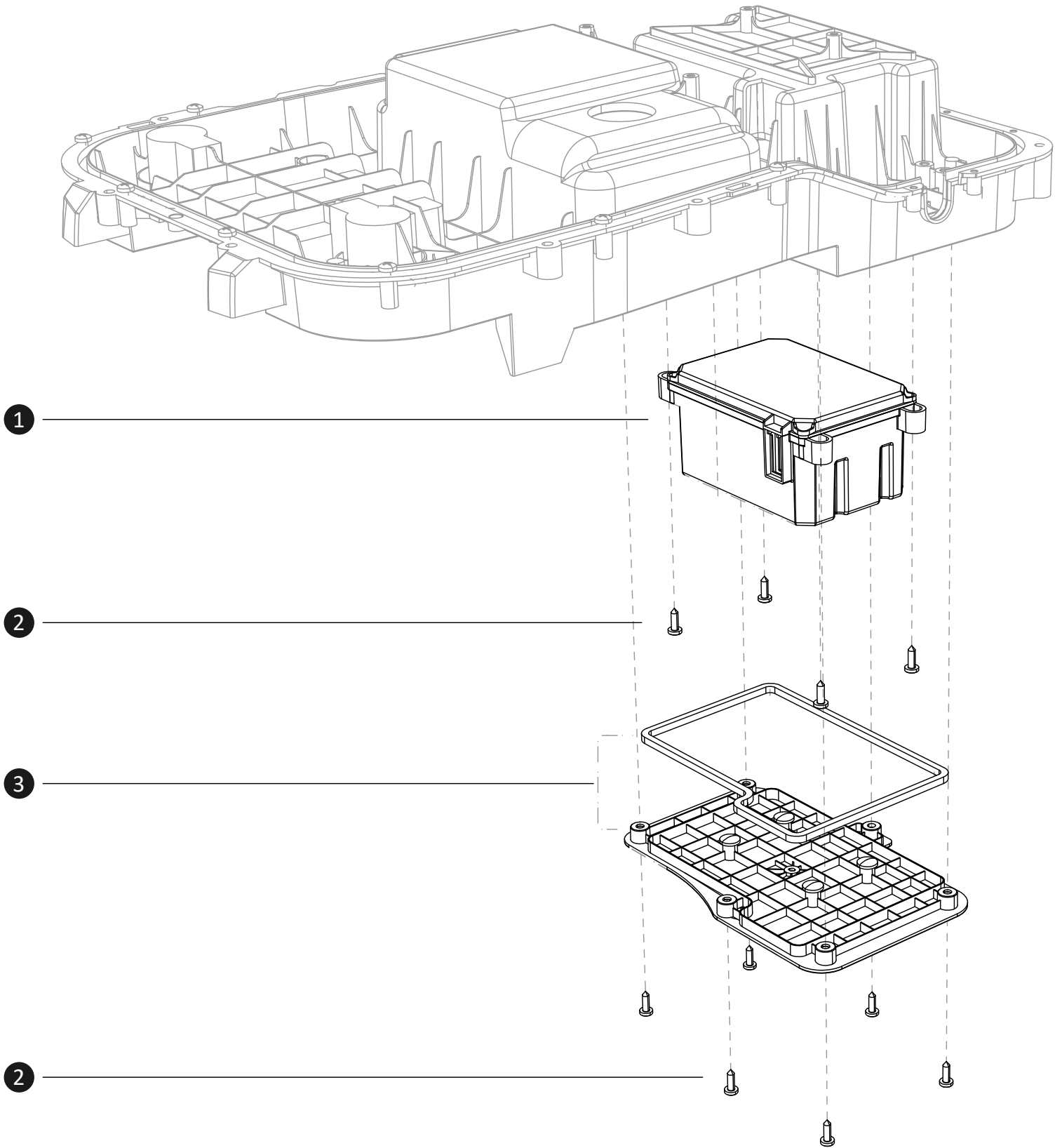
2



Ersatzteilnummern

Pos.	Artikelnummer	Beschreibung	Anzahl	Anmerkung
1	AB.12.01.00.0303	Schraube, Philips, ST4.8x16	4	
2	AB.12.01.00.0200	Antriebsplatine	1	

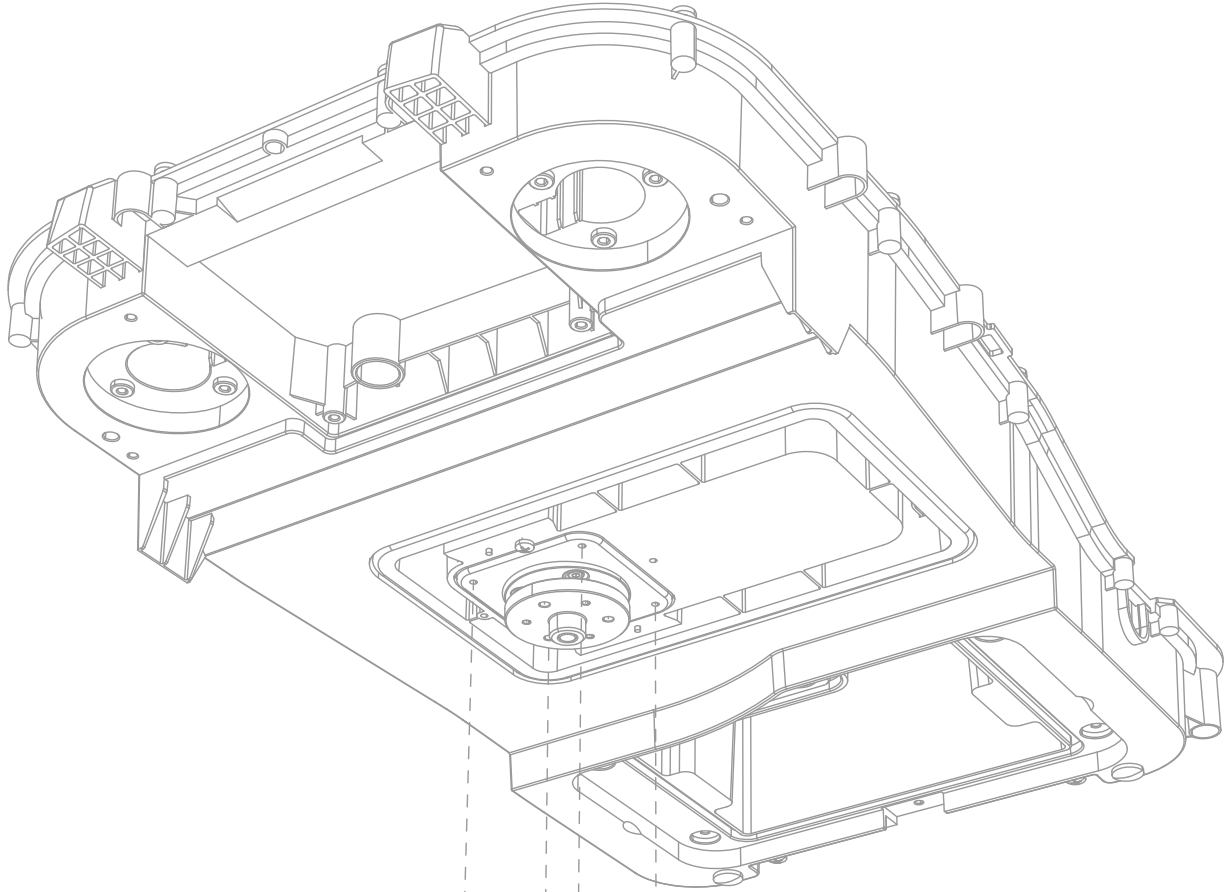
Batterie & Batteriefach



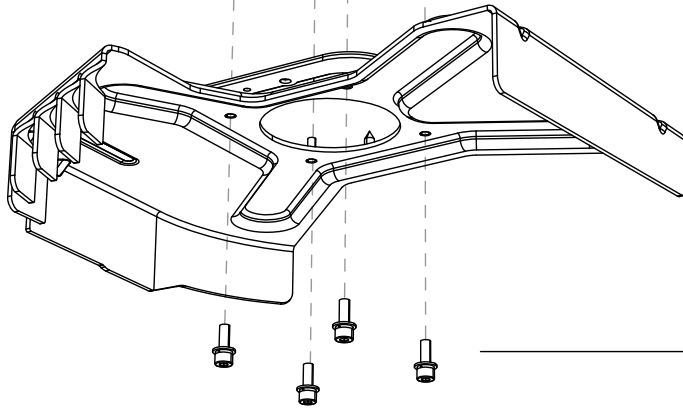
Ersatzteilnummern

Pos.	Artikelnummer	Beschreibung	Anzahl	Anmerkung
1	AB.12.01.00.0233	Batterie H500E/H800E	1	
1	AB.12.01.00.0234	Batterie H1500E	1	
1	AB.12.01.00.0235	Batterie H3000E	1	
2	AB.12.01.00.0303	Schraube, Philips, ST4.8x16	1	
3	AB.50.0039.14	Batterieabdeckung H500E-VF	1	
3	AB.12.01.00.0272	Batterieabdeckung H800E-VF	1	
3	AB.12.01.00.0271	Batterieabdeckung H1500E-VF	1	
3	AB.12.01.00.0265	Batterieabdeckung H3000E-VF	1	

Messerteller & Messerschutz

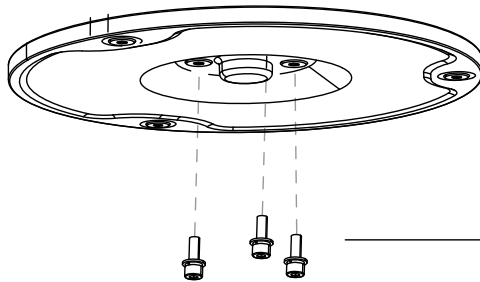


1



3

2

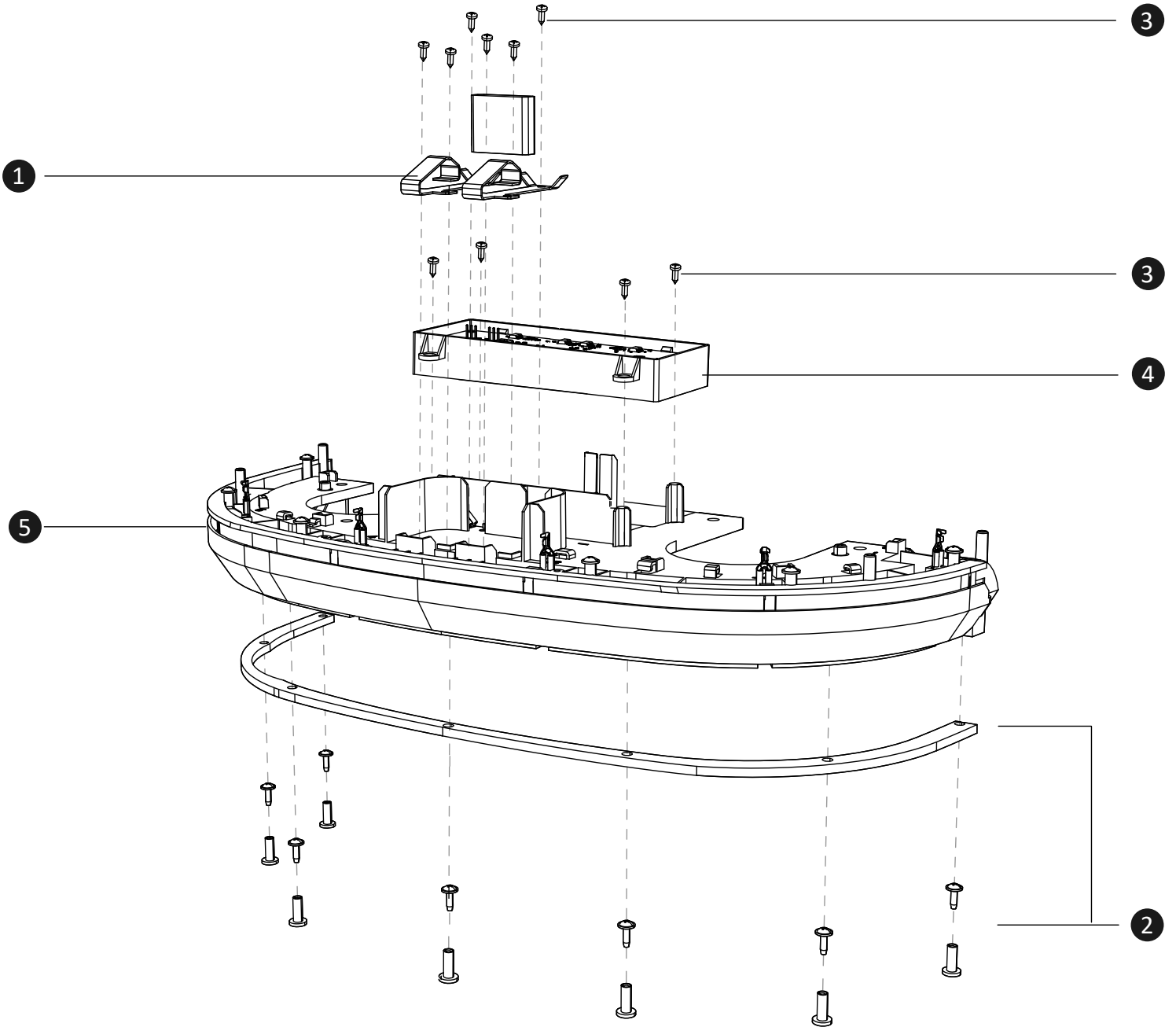


3

Ersatzteilnummern

Pos.	Artikelnummer	Beschreibung	Anzahl	Anmerkung
1	AB.12.01.00.0190	Messerschutz	1	
2	AB.12.01.00.0191	Messerscheibe	1	
3	AB.12.02.00.0178	Innensechskantschraube mit Federring und Unterlegscheibe M4x12	7	

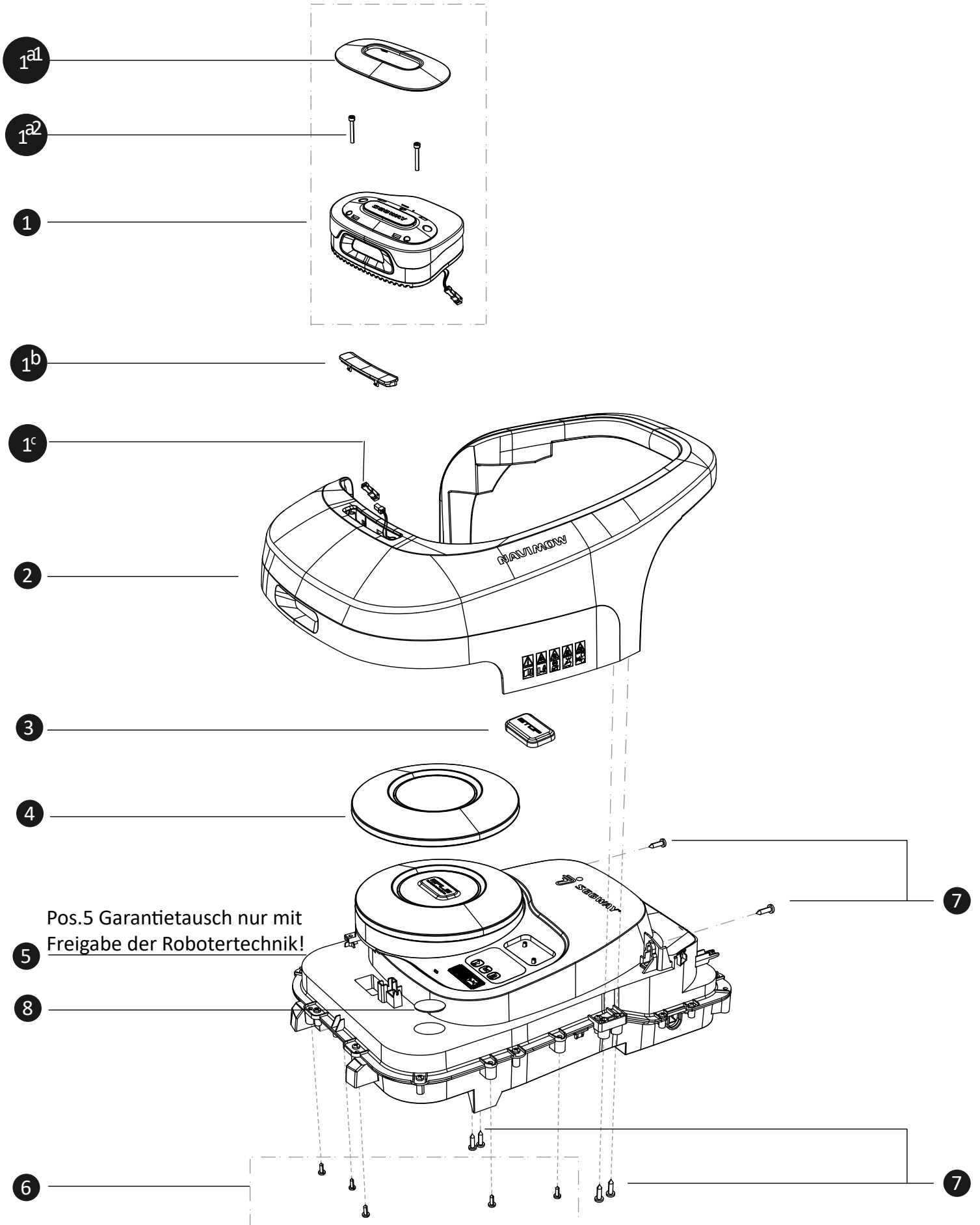
Stoßstange & Ladekontakte



Ersatzteilnummern

Pos.	Artikelnummer	Beschreibung	Anzahl	Anmerkung
1	AB.12.01.00.0194	Ladekontakt	1	
2	AB.12.01.00.0206	Stoßfängerfugenband kpl.	1	inkl. Schrauben
3	AB.12.01.00.0304	Schraube, Philips, ST2.9x9.5 SS	10	
4	AB.12.01.00.0209	Stoßsensorplatine kpl.	1	
5	AB.50.0038.99	Stoßstange kpl.	1	

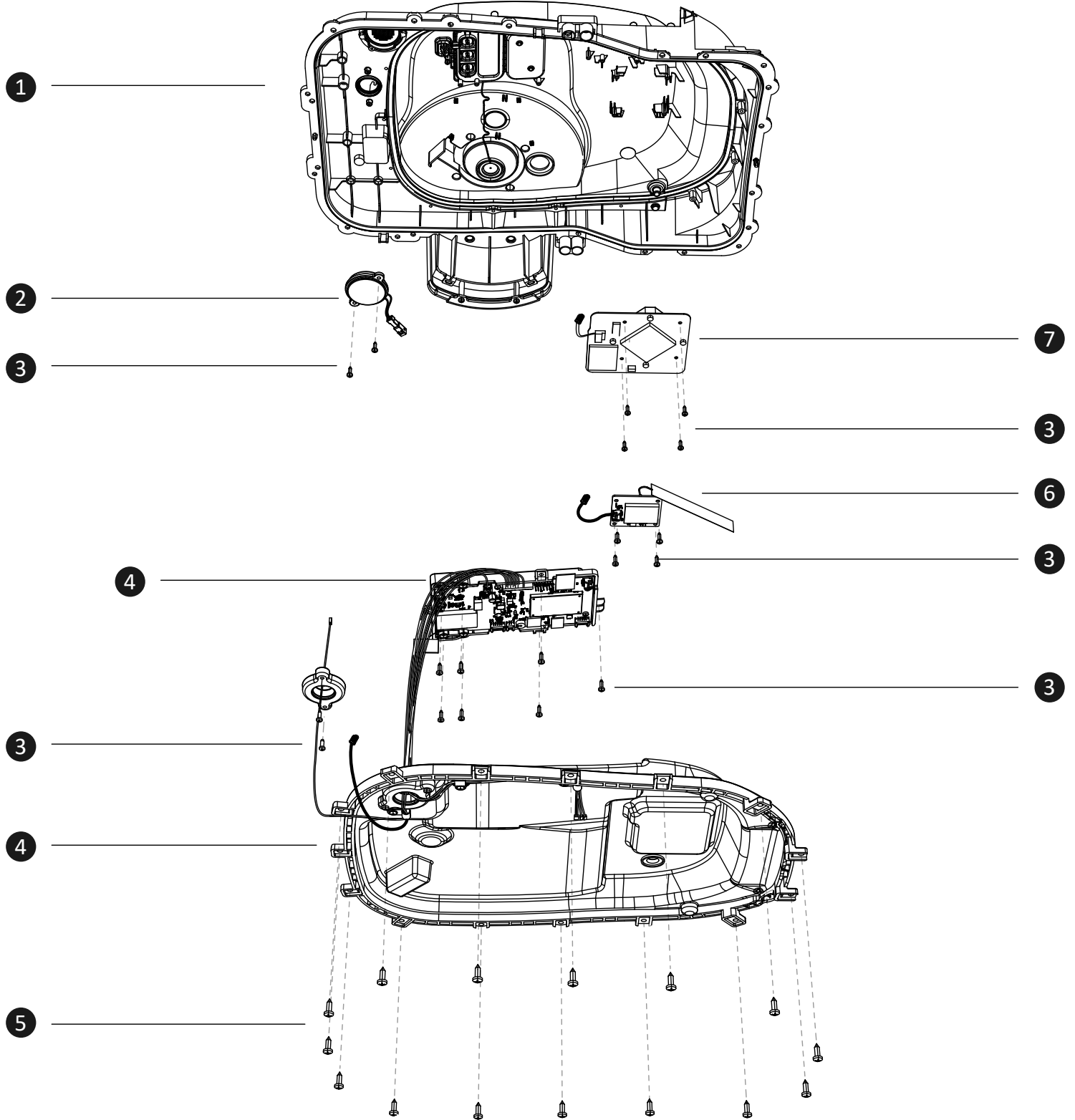
Oberes Gehäuse kpl.



Ersatzteilnummern

Pos.	Artikelnummer	Beschreibung	Anzahl	Anmerkung
1	AB.12.01.00.0277	Vision Fence Modul	1	
1A1	AB.12.01.00.0219	Obere Zierverkleidung, Vision Fence	1	
1A2	AB.12.01.00.0298	Schraube M4x30	2	
1B	AB.50.0017.00	Ultraschall-Verschlussdeckel	1	
1C	AB.12.01.00.0296	Verschlussstecker, Vision Fence	2	
2	AB.12.01.00.0189	Äußere Verkleidung	1	
3	AB.12.01.00.0193	Baugruppe Not-Aus-Taster	1	
4	AB.12.01.00.0186	Zylinder-Zierring Silber	1	Nur H500-H800 Modelle
4	AB.12.01.00.0187	Zylinder-Zierring Grau	1	Nur H1500-H3000 Modelle
5	AB.12.01.00.0198	Oberes Gehäuse kpl. H500E	1	Garantietausch nur mit Freigabe
5	AB.12.01.00.0197	Oberes Gehäuse kpl. H800E	1	Garantietausch nur mit Freigabe
5	AB.12.01.00.0196	Oberes Gehäuse kpl. H1500E/3000E	1	
6	AB.12.01.00.0301	Schraube, Philips, ST6.3x25	6	
7	AB.12.01.00.0303	Schraube, Philips, ST4.8x16	5	
8	AB.12.01.00.0276	Wasserdichte, atmungsaktive Folie	1	

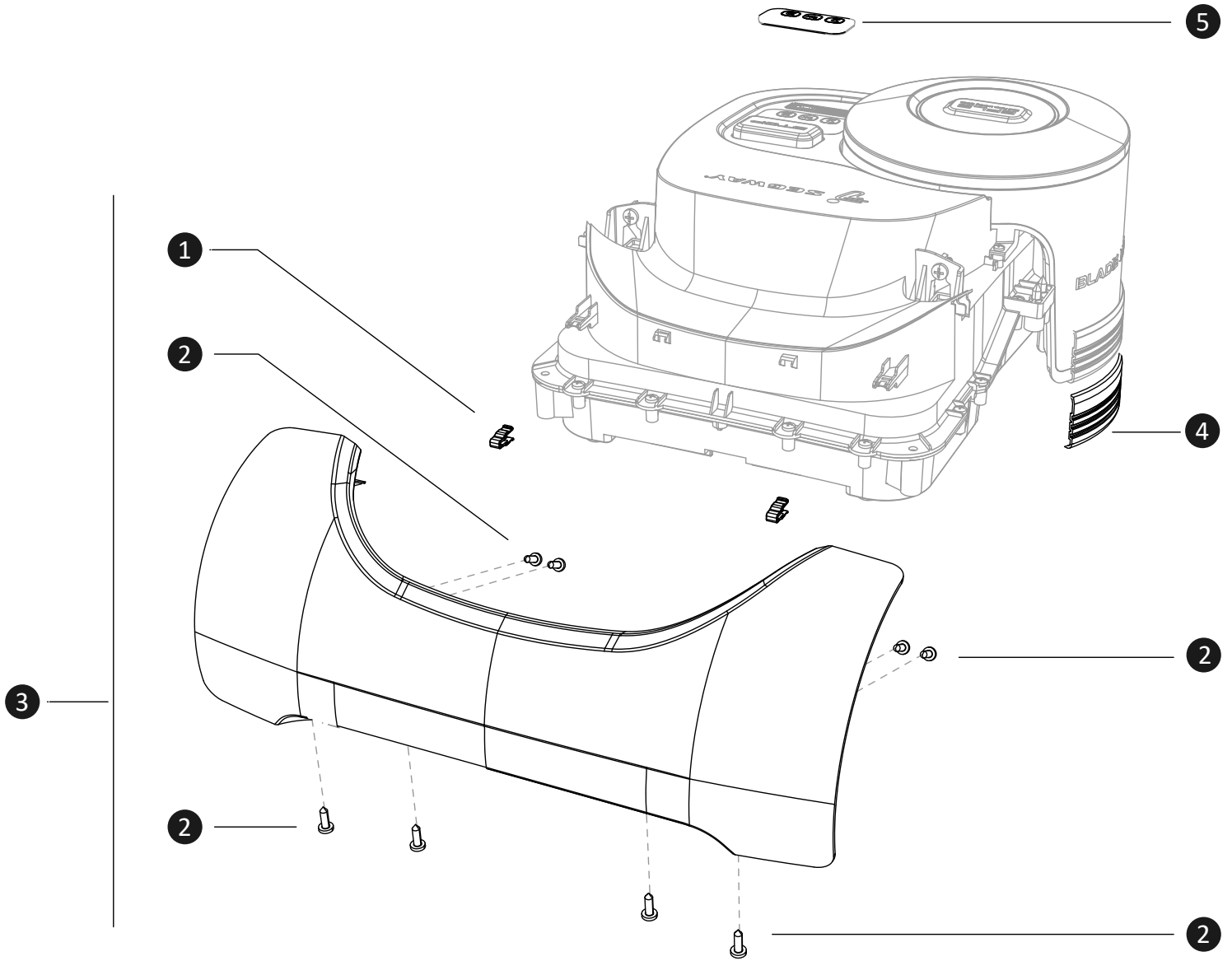
Einzelteile für oberes Gehäuse



Ersatzteilnummern

Pos.	Artikelnummer	Beschreibung	Anzahl	Anmerkung
1	AB.12.01.00.0248	Oberes Gehäuse H500E/800E	1	Nur H500-H800 Modelle
1	AB.12.01.00.0249	Oberes Gehäuse H1500E/3000E	1	Nur H1500-H3000 Modelle
2	AB.12.01.00.0250	Lautsprecher	1	
3	AB.12.01.00.0305	Schraube, Philips, ST2.9x9.5	19	
4	AB.12.01.00.0246	Hauptplatine kpl.	1	inkl. Gehäuse
5	AB.12.02.00.0176	Kreuzschlitz-Blechschrabe ST4.2x13	15	
6	AB.12.01.00.0245	GSM Platine	1	Nur H800 H1500-H3000 Modelle
7	AB.12.01.00.0244	GNSS Platine	6	

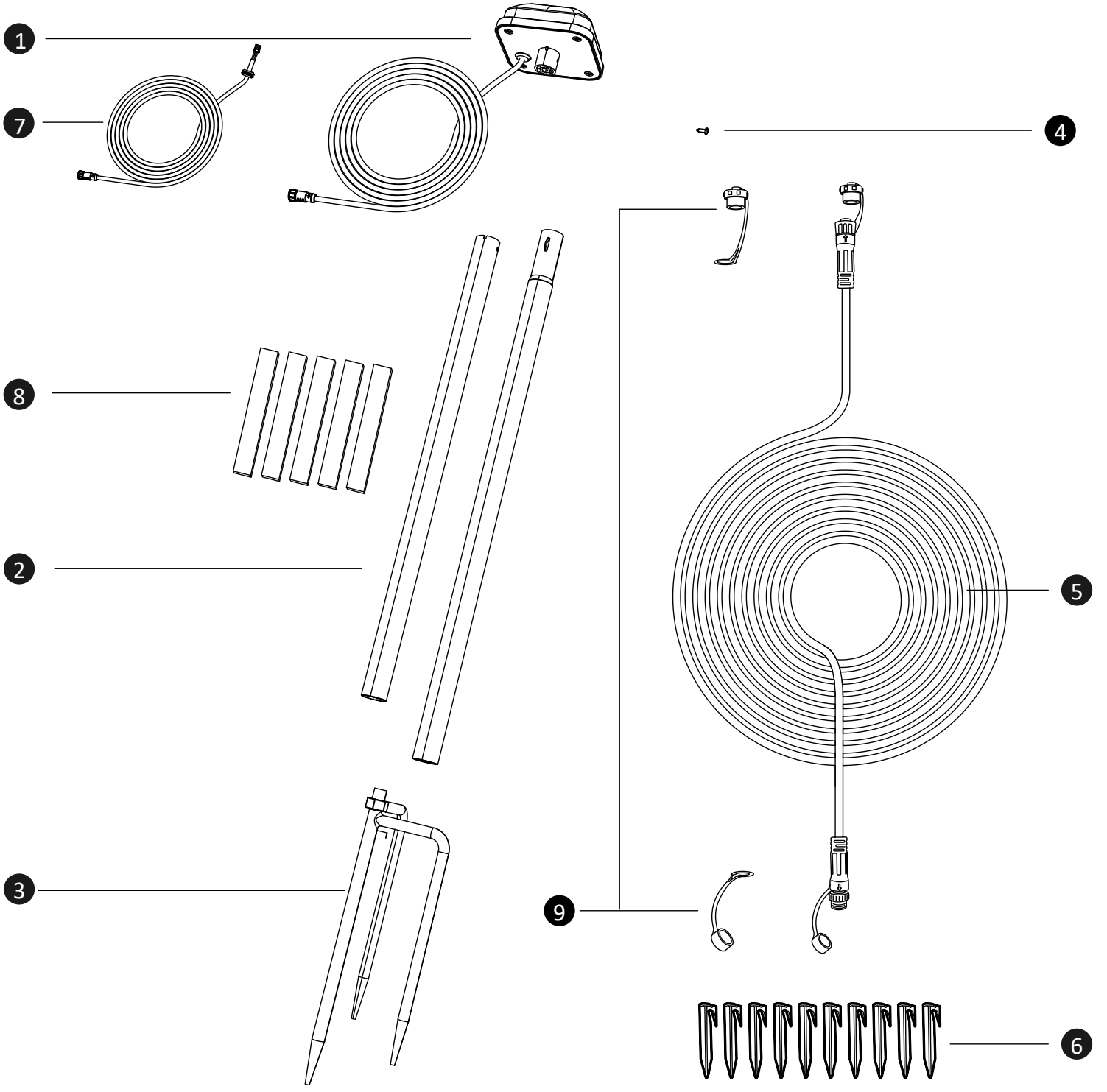
Radabdeckung



Ersatzteilnummern

Pos.	Artikelnummer	Beschreibung	Anzahl	Anmerkung
1	AB.12.01.00.0300	Adapter für Radabdeckung	2	
2	AB.12.01.00.0303	Schraube, Philips, ST4.8x16	8	
3	AB.50.0017.03	Radabdeckung	1	Inkl. Adapter
4	AB.12.01.00.0220	Zylinder-Verschleißschutzblock	1	
5	AB.12.01.00.0207	Displayschutzaufkleber	1	

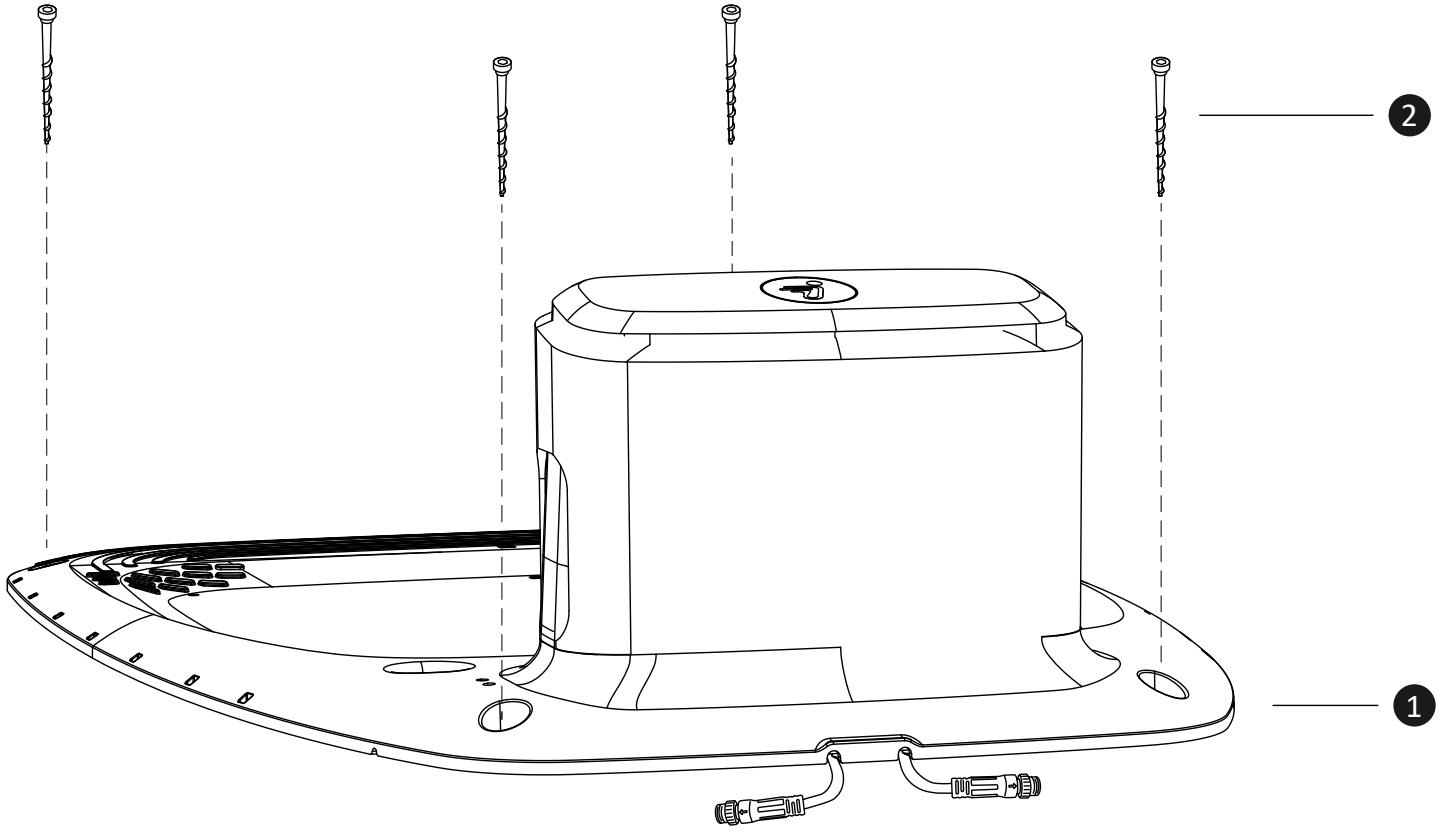
GNSS Antenne



Ersatzteilnummern

Pos.	Artikelnummer	Beschreibung	Anzahl	Anmerkung
1	AB.12.01.00.0239	GNSS Antenne	1	
2	AB.12.01.00.0247	Rohr für GNSS Antenne	1	
3	AB.50.0017.20	Erdspieß	1	
4	AB.12.02.00.0176	Kreuzschlitz-Blechschraube ST4.2x13	1	
5	AC.00.0001.10	GNSS Verlängerungskabel	1	10 Meter
6	AB.12.03.00.0124	Befestigungsnagel	10	
7	AB.12.02.00.0194	GNSS Antennenkabel	1	
8	AB.12.02.00.0157	Klettverschluss	5	
9	AB.12.01.00.0274	Verschlusskappe, Wasserdicht	1	

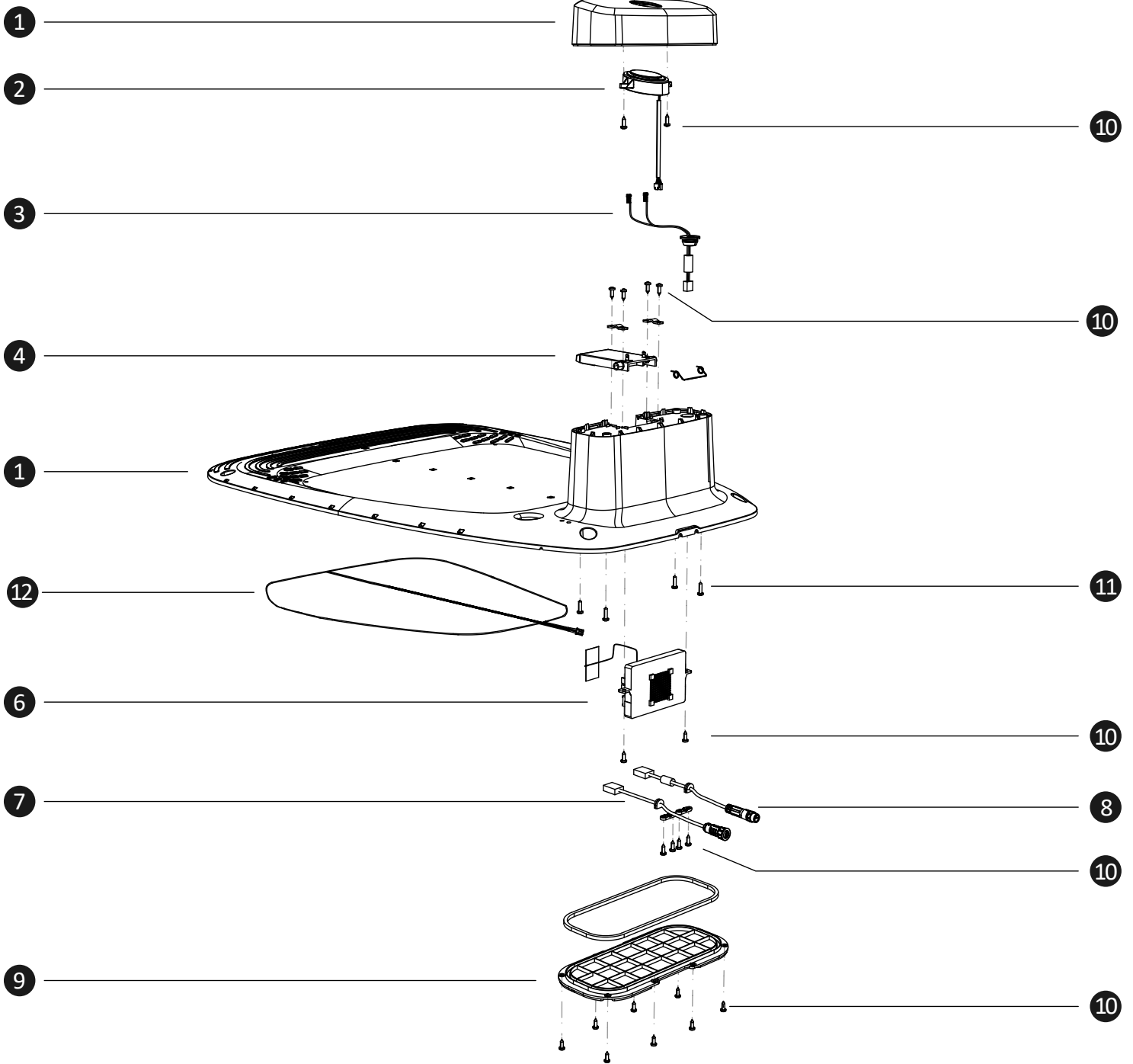
Ladestation kpl.



Ersatzteilnummern

Pos.	Artikelnummer	Beschreibung	Anzahl	Anmerkung
1	AB.12.01.00.0192	Ladestation kpl.	1	
2	AB.12.02.00.0179	Befestigungsnagel für Ladestation	4	4 Stk. für Ladestation
3	AB.12.01.00.0299	Markierung der Lochposition	4	
4	AB.12.02.00.0183	Steckschlüssel, Sechskant, 6 mm	1	1 Stk. für Ladestation

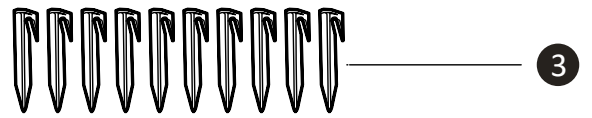
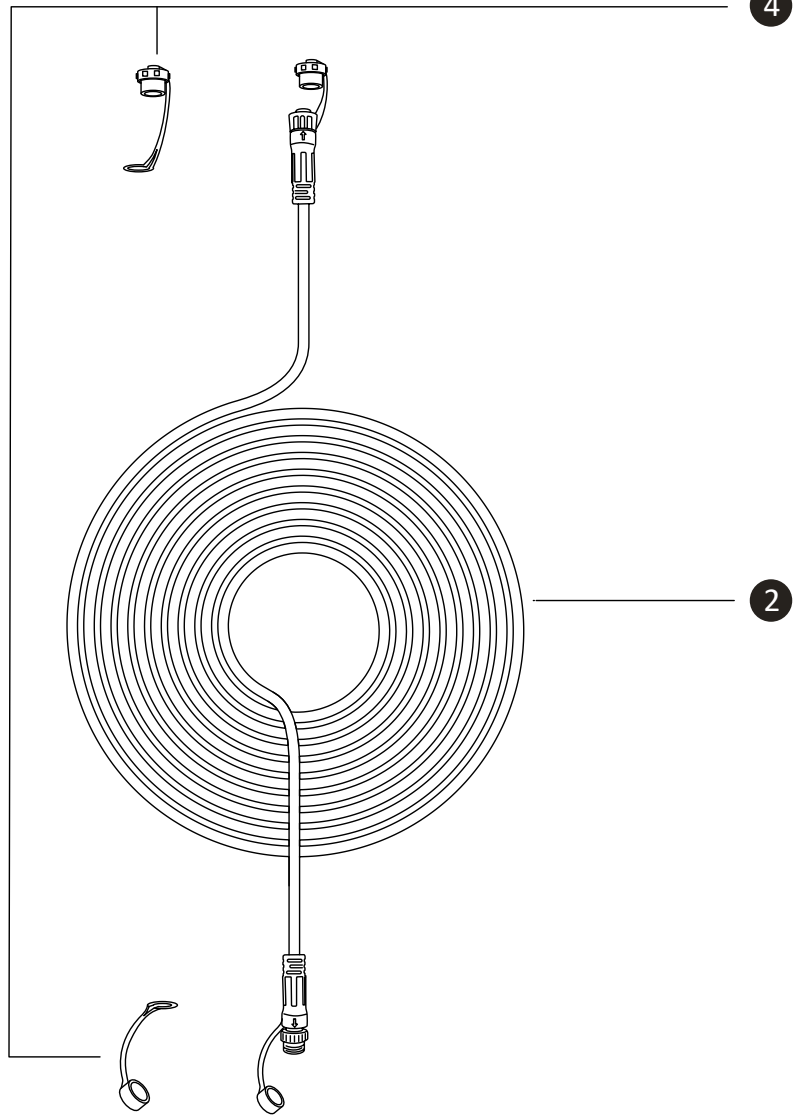
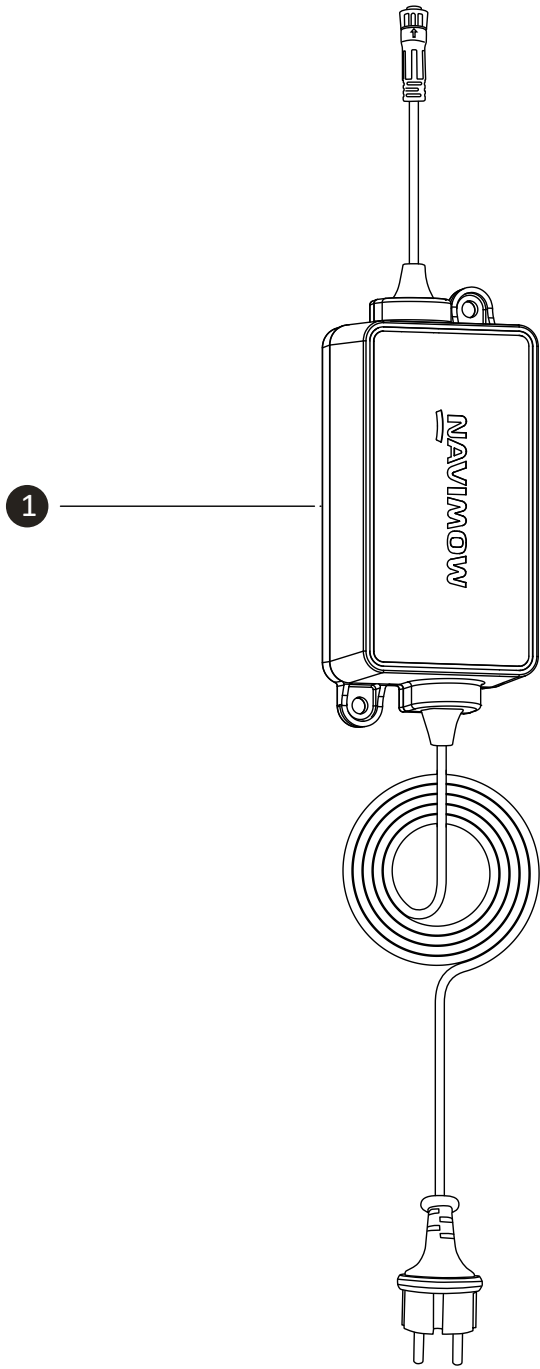
Einzelteile für Ladestation



Ersatzteilnummern

Pos.	Artikelnummer	Beschreibung	Anzahl	Anmerkung
1	AB.12.01.00.0230	Ladestationgehäuse	1	
2	AB.50.0039.11	Beleuchtungseinheit für Ladestation	1	
3	AB.12.01.00.0229	Stromversorgungskabel der Ladestation	1	
4	AB.50.0017.29	Zunge für Ladestation	1	
6	AB.12.01.00.0225	Steuerplatine der Ladestation EU-UK-CH	1	
7	AB.12.01.00.0226	Ladestation GNSS-Übertragungskabel	1	
8	AB.12.01.00.0228	Netzanschlusskabel der Ladestation	1	
9	AB.12.01.00.0224	Untere Abdeckung der Ladestation	1	
10	AB.12.02.00.0176	Kreuzschlitz-Blechschraube ST4.2x13	20	
11	AB.12.01.00.0306	Schraube, Philips, ST4.2x16 SS	4	
12	AB.12.01.00.0227	Begrenzungskabel, Ladestation	1	

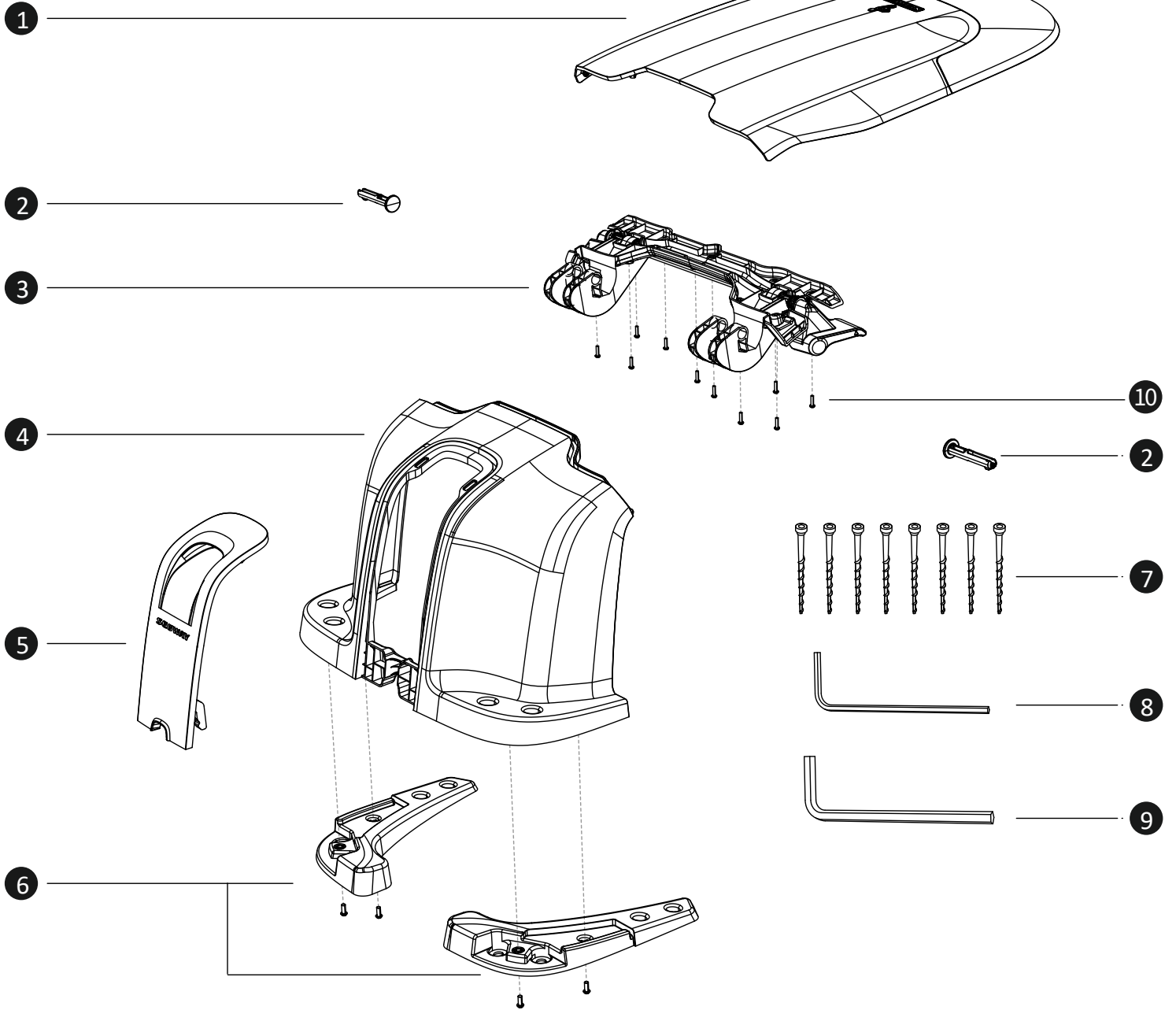
Netzteil



Ersatzteilnummern

Pos.	Artikelnummer	Beschreibung	Anzahl	Anmerkung
1	AB.12.01.00.0211	Netzteil EU	1	EU Modell
1	AB.12.01.00.0212	Netzteil UK	1	UK Modelle
1	AB.12.01.00.0213	Netzteil CH	1	CH Modelle
2	AB.12.01.00.0218	Verlängerungskabel für Netzteil	1	
3	AB.12.03.00.0124	Befestigungsnagel	10	
4	AB.12.01.00.0275	Verschlusskappe, Wasserdicht	1	

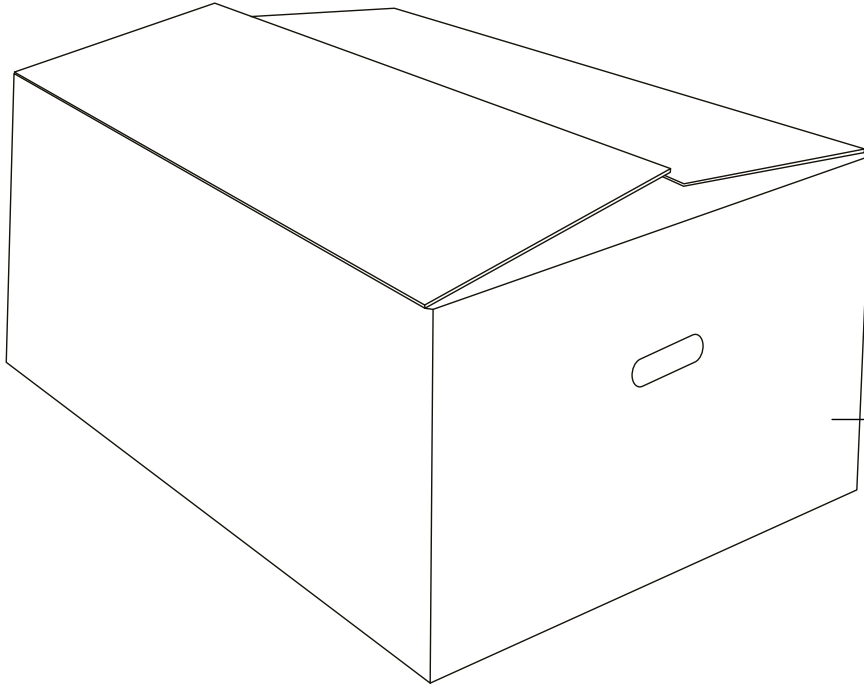
Garage M



Ersatzteilnummern

Pos.	Artikelnummer	Beschreibung	Anzahl	Anmerkung
1	AB.12.01.00.0253	Dach, Garage M	1	
2	AB.12.01.00.0255	Verpackung mit Etiketten,	2	
3	AB.12.01.00.0254	Wellenhalterung, Garage S-M-L	1	
4	AB.12.01.00.0256	Untere Abdeckung, Garage M-L	1	
5	AB.12.01.00.0257	Heckscheibe, Garage M-L	1	
6	AB.12.01.00.0252	Stützfuß, Garage M	1	
7	AB.12.02.00.0179	Befestigungsnagel für Ladestation	8	Zusätzlich 8 Stk. für die Bef. der Garage
8	AB.12.02.00.0182	Steckschlüssel, Sechskant, 4 mm	1	Zusätzlich 1 Stk. für die Bef. der Garage
9	AB.12.02.00.0183	Steckschlüssel, Sechskant, 6 mm	1	Zusätzlich 1 Stk. für die Bef. der Garage
10	AB.12.02.00.0154	Selbstschneidende Schraube K40H16	10	

Verpackung



1

进水检测

Water detection
Détection d'eau
Wasssererkennung

Warranty Void if Broken

Garantie annulée si
ouvert/retiré
Bei gebrochenem
Garantiesiegel erlischt die
Garantie

3

2

Ersatzteilnummern

Pos.	Artikelnummer	Beschreibung	Anzahl	Anmerkung
1	AB.12.02.00.0175	Hinweisschild, Wassereintritt	6	
2	AB.12.02.00.0177	Etikett, fälschungssicher	2	
3	N/L	Verpackung mit Etiketten, H500E-VF	1	Nur H500E-VF
3	N/L	Verpackung mit Etiketten, H800E-VF	1	Nur H800E-VF
3	N/L	Verpackung mit Etiketten, H1500E-VF	1	Nur H1500E-VF
3	N/L	Verpackung mit Etiketten, H3000E-VF	1	Nur H3000E-VF
3	N/L	Verpackung mit Etiketten, H500E-VF-UK	1	Nur H500E-VF-UK
3	N/L	Verpackung mit Etiketten, H800E-VF-UK	1	Nur H800E-VF-UK
3	N/L	Verpackung mit Etiketten, H1500E-VF-UK	1	Nur H1500E-VF-UK
3	N/L	Verpackung mit Etiketten, H3000E-VF-UK	1	Nur H3000E-VF-UK
3	N/L	Verpackung mit Etiketten, H500E-VF-CH	1	Nur H500E-VF-CH
3	N/L	Verpackung mit Etiketten, H800E-VF-CH	1	Nur H800E-VF-CH
3	N/L	Verpackung mit Etiketten, H1500E-VF-CH	1	Nur H1500E-VF-CH
3	N/L	Verpackung mit Etiketten, H3000E-VF-CH	1	Nur H3000E-VF-CH