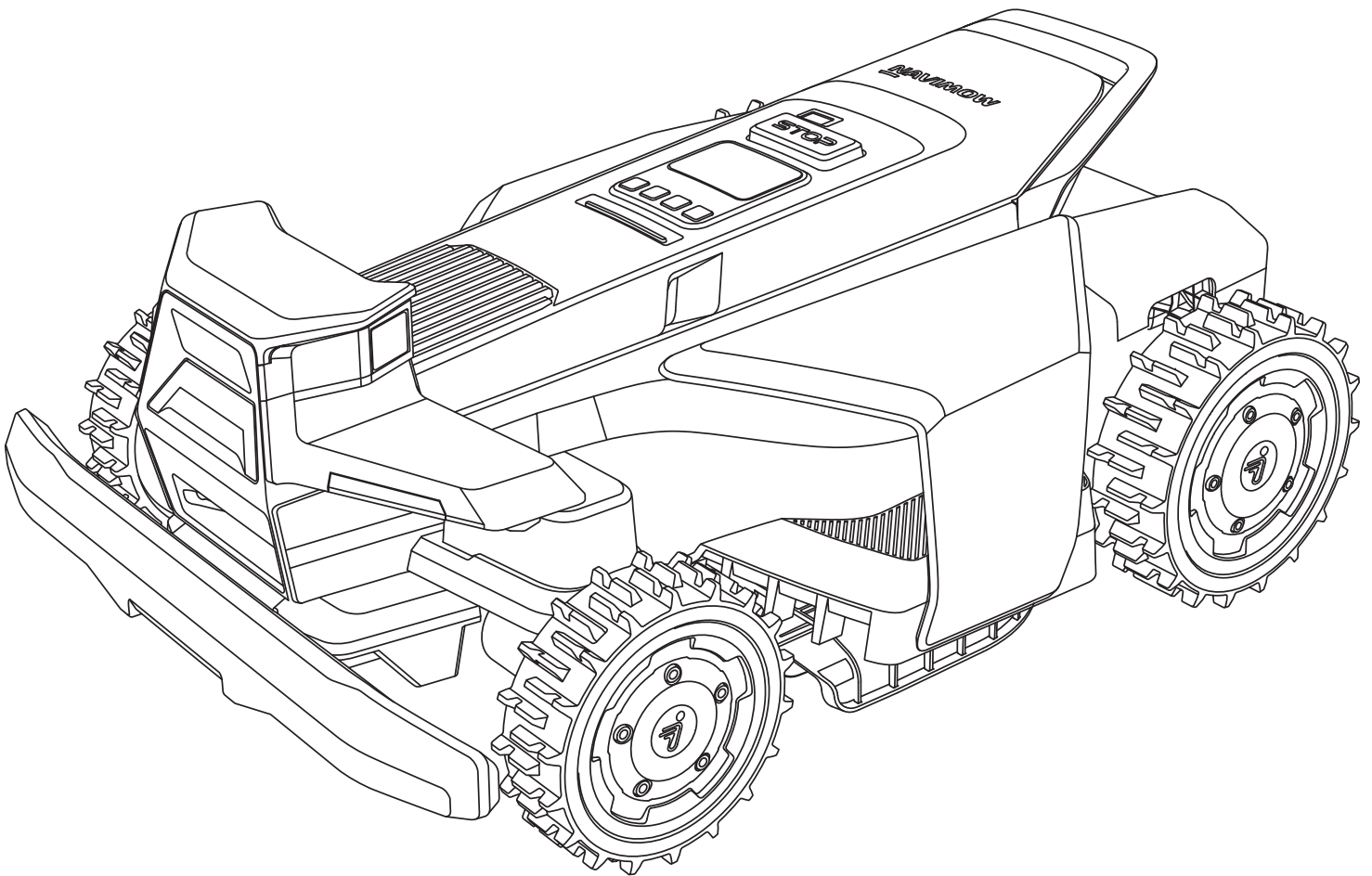


# Ersatzteilliste

## Navimow X4 Modelle

### ab Modelljahr 2026

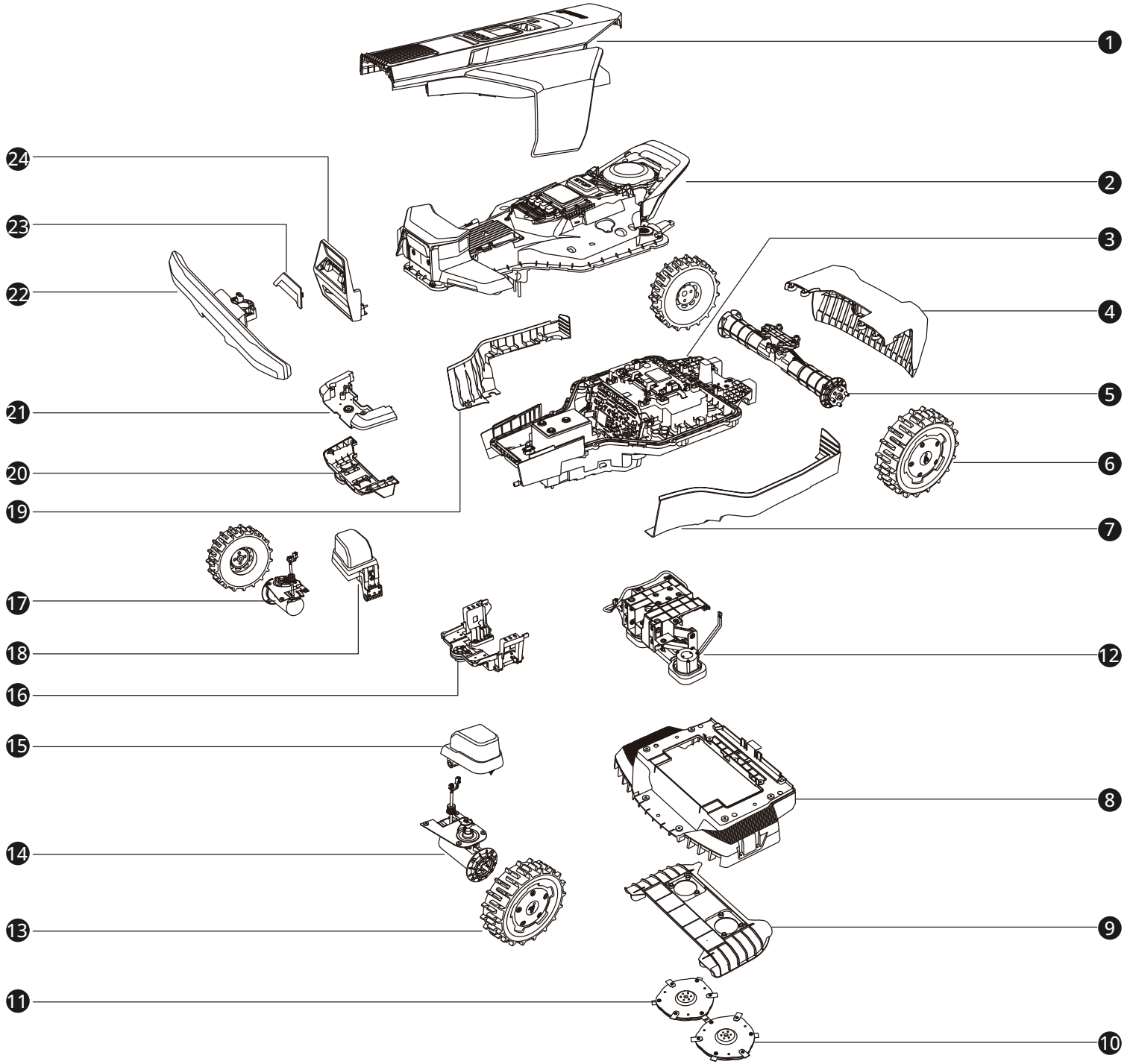
### Version 1.0



# Inhalt

Bauteilübersicht . . . . .	3
Ersatzteilnummern . . . . .	4
Abdeckungen . . . . .	5
Ersatzteilnummern . . . . .	6
Bildschirm- und Scheinwerfer- und Griff-Baugruppe . . . . .	7
Ersatzteilnummern . . . . .	8
Oberschale, Module, Batterie und Räder . . . . .	9
Ersatzteilnummern . . . . .	10
Mähmodul . . . . .	11
Ersatzteilnummern . . . . .	12
Baugruppe Fahrgestell 01. . . . .	13
Ersatzteilnummern . . . . .	14
Baugruppe Fahrgestell 02. . . . .	15
Ersatzteilnummern . . . . .	16
Baugruppe Fahrgestell 03. . . . .	17
Ersatzteilnummern . . . . .	18
GNSS Antenne . . . . .	19
Ersatzteilnummern . . . . .	20
Ladestation . . . . .	21
Ersatzteilnummern . . . . .	22
Netzteil. . . . .	23
Ersatzteilnummern . . . . .	24
Verpackung . . . . .	25
Ersatzteilnummern . . . . .	26
Garage L . . . . .	27
Ersatzteilnummern . . . . .	28
Trimmer . . . . .	29
Ersatzteilnummern . . . . .	30

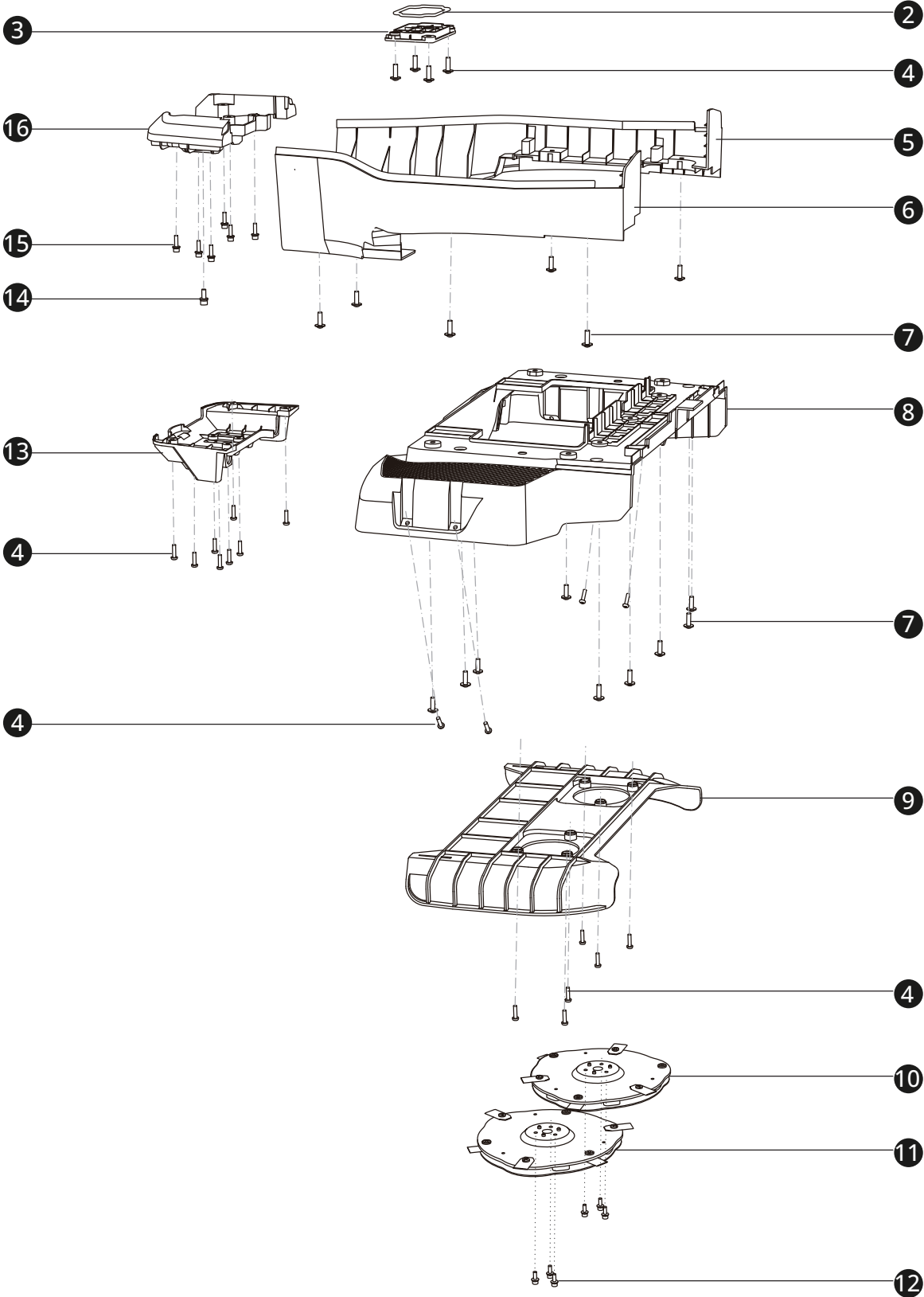
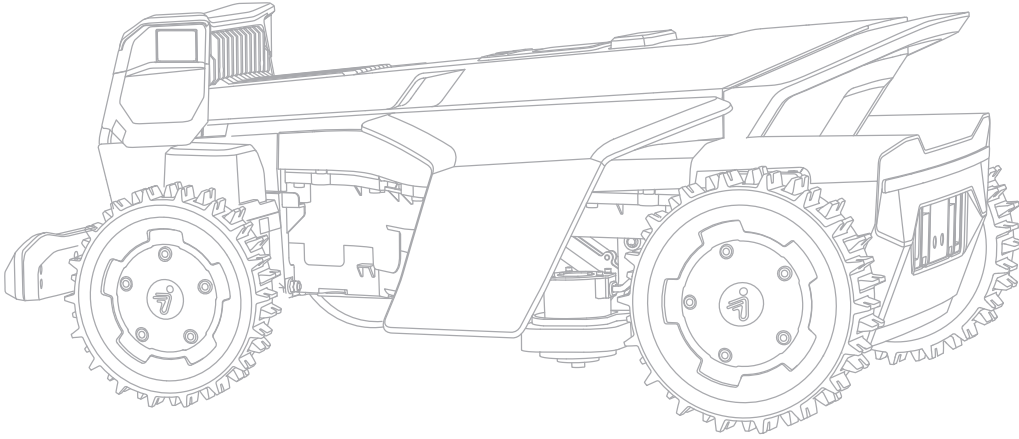
# Bauteilübersicht



## Ersatzteilnummern

<b>Pos.</b>	<b>Artikelnummer</b>	<b>Beschreibung</b>	<b>Anzahl</b>	<b>Anmerkung</b>
1		Obere äußere Zierabdeckung	1	
2		Oberes Gehäusemodul	1	
3		Unteres Gehäusemodul	1	
4		Dekorative Abdeckung hinten	1	
5		Hinterachsbaugruppe	1	
6		Hinterrad	2	
7		Linkes Außengehäuse	1	
8		Wasserdichtes Gehäuse	1	
9		Messerschutzscheibe	1	
10		Linke Messerscheibe	1	
11		Rechte Messerscheibe	1	
12		Mähmodul	1	
13		Vorderrad	2	
14		Linker Radmotor	1	
15		Linker Lenkmotor	1	
16		Vorderachshalterung	1	
17		Rechter Radmotor	1	
18		Rechter Lenkmotor	1	
19		Rechtes Außengehäuse	1	
20		Vorderachsabdeckung	1	
21		Stoßfänger-Zierblende	1	
22		Stoßstangenbaugruppe	1	
23		Dekorative Abdeckung, Ladeanschluss	1	
24		Ladeanschluss	1	

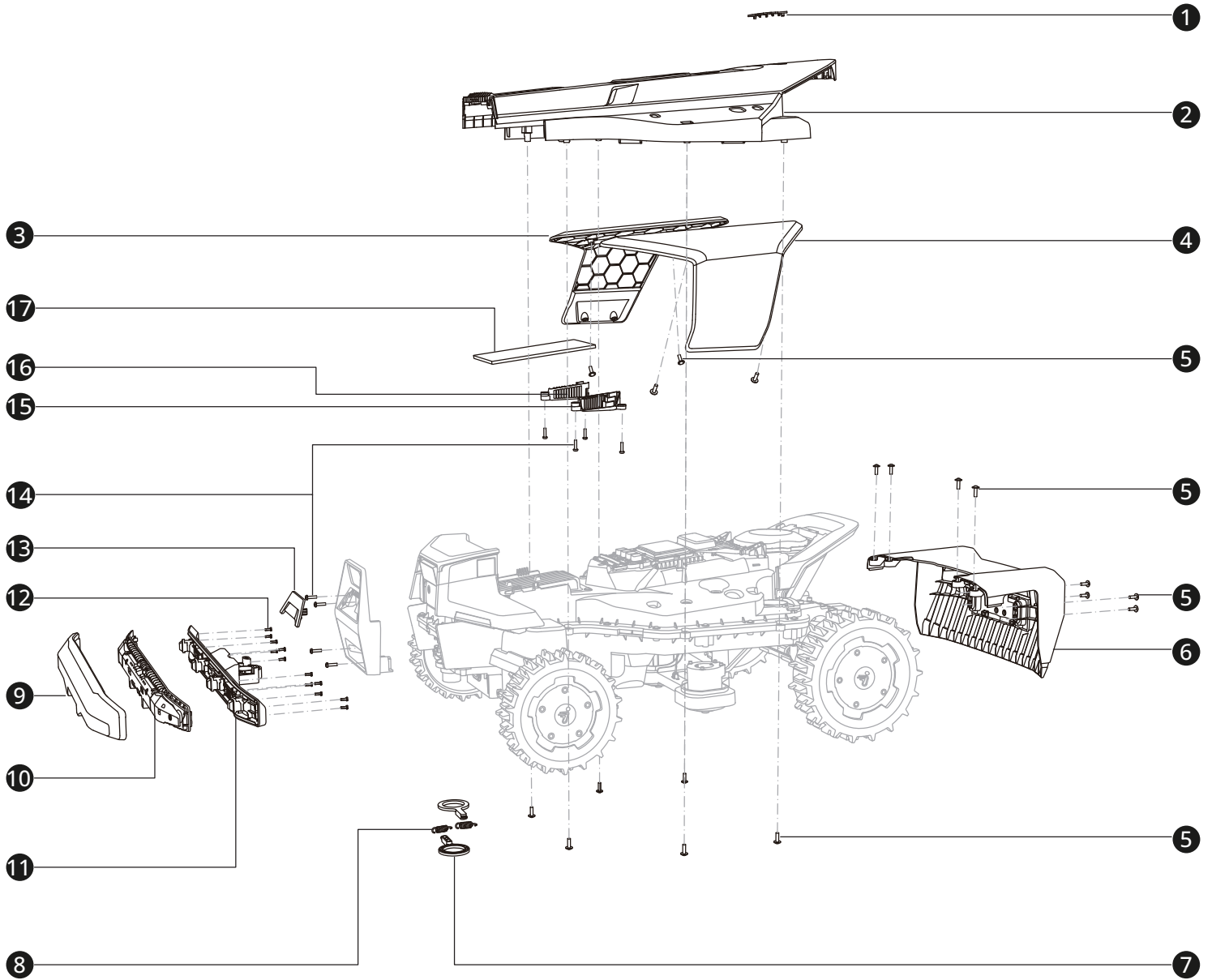
# Mähgehäuse



## Ersatzteilnummern

<b>Pos.</b>	<b>Artikelnummer</b>	<b>Beschreibung</b>	<b>Anzahl</b>	<b>Anmerkung</b>
1	AB.12.06.00.0011	Hintere Gehäuseabdeckung	1	
2	AB.12.06.00.0099	O-Ring für Kabelabdeckung	1	
3	AB.12.06.00.0098	Kabelabdeckung	1	
4	AB.12.02.00.0154	Selbstschneidende Schraube K40H16	22	
5	AB.12.06.00.0111	Rechtes Außengehäuse	1	
6	AB.12.06.00.0112	Linkes Außengehäuse	1	
7	AB.12.02.00.0153	Selbstschneidende Schraube K50H16	15	
8	AB.12.06.00.0113	Wasserdichtes Gehäuse	1	
9	AB.12.06.00.0104	Messerschutzscheibe	1	
10	AB.12.06.00.0160	Rechte Messerscheibenbaugruppe	1	
11	AB.12.06.00.0161	Linke Messerscheibenbaugruppe	1	
12	AB.12.02.00.0178	Innensechskantschraube mit Federring und Unterlegscheibe M4x12	6	
13	AB.12.06.00.0106	Vorderachsabdeckung	1	
14	AB.12.06.00.0247	Sechskantschraube mit Federring und Unterlegscheibe	1	
15	AB.12.06.00.0119	Sechskantschraube mit Federscheibe und Unterlegscheibe – M4x16	6	
16	AB.12.06.00.0105	Stoßfänger-Zierblende	1	

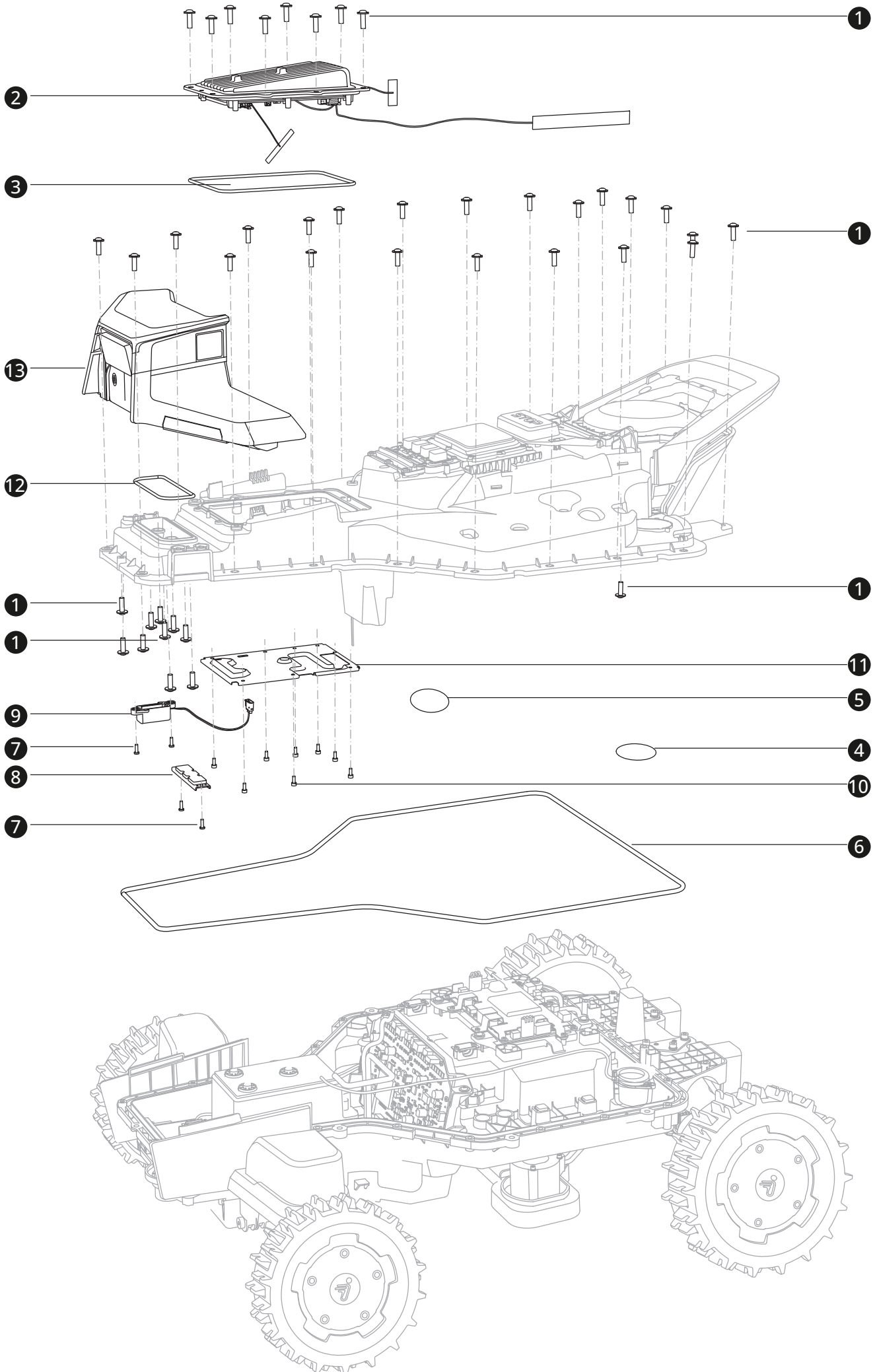
# Zierabdeckungen & Stoßstange



## Ersatzteilnummern

<b>Pos.</b>	<b>Artikelnummer</b>	<b>Beschreibung</b>	<b>Anzahl</b>	<b>Anmerkung</b>
1	AB.12.06.00.0006	Navimow LOGO	1	
2	AB.12.06.00.0005	Obere äußere Zierabdeckung Schwarz	1	X430EU/X450EU/X420EU/
3	AB.12.06.00.0002	Dekorative Abdeckung rechts Schwarz	1	X430EU/X450EU/X420EU/
4	AB.12.06.00.0001	Dekorative Abdeckung links Schwarz	1	X430EU/X450EU/X420EU/
5	AB.12.02.00.0153	Selbstschneidende Schraube K50H16	14	
6	AB.12.06.00.0010	Heckverkleidung - X430	1	Nur bei X430
6	AB.12.06.00.0132	Heckverkleidung - X450	1	Nur bei X450
6	AB.12.06.00.0201	Heckverkleidung - X420	1	Nur bei X420
7	AB.12.06.00.0071	Vorderachszugstrebe	2	
8	AB.12.06.00.0070	Vorderachsfeder	2	
9	AB.12.06.00.0103	Stoßfängergummi	1	
10	AB.12.06.00.0101	Stoßfänger- Innenrahmenbaugruppe	1	
11	AB.12.06.00.0102	Stoßfänger-Rückabdeckung mit Basisschalter – EU/CH/UK	1	
12	AB.12.02.00.0165	Selbstschneidende Torx- Schraube ST2.9x9.5	12	
13	AB.12.06.00.0009	Dekorative Abdeckung, Ladeanschluss	1	
14	AB.12.02.00.0154	Selbstschneidende Schraube K40H16	8	
15	AB.12.06.00.0003	Dekorative Abdeckung für linke Belüftung	1	
16	AB.12.06.00.0004	Dekorative Abdeckung für rechte Belüftung	1	
17	AB.12.06.00.0107	Dekorative Abdeckung für Wärmeleitpad	1	

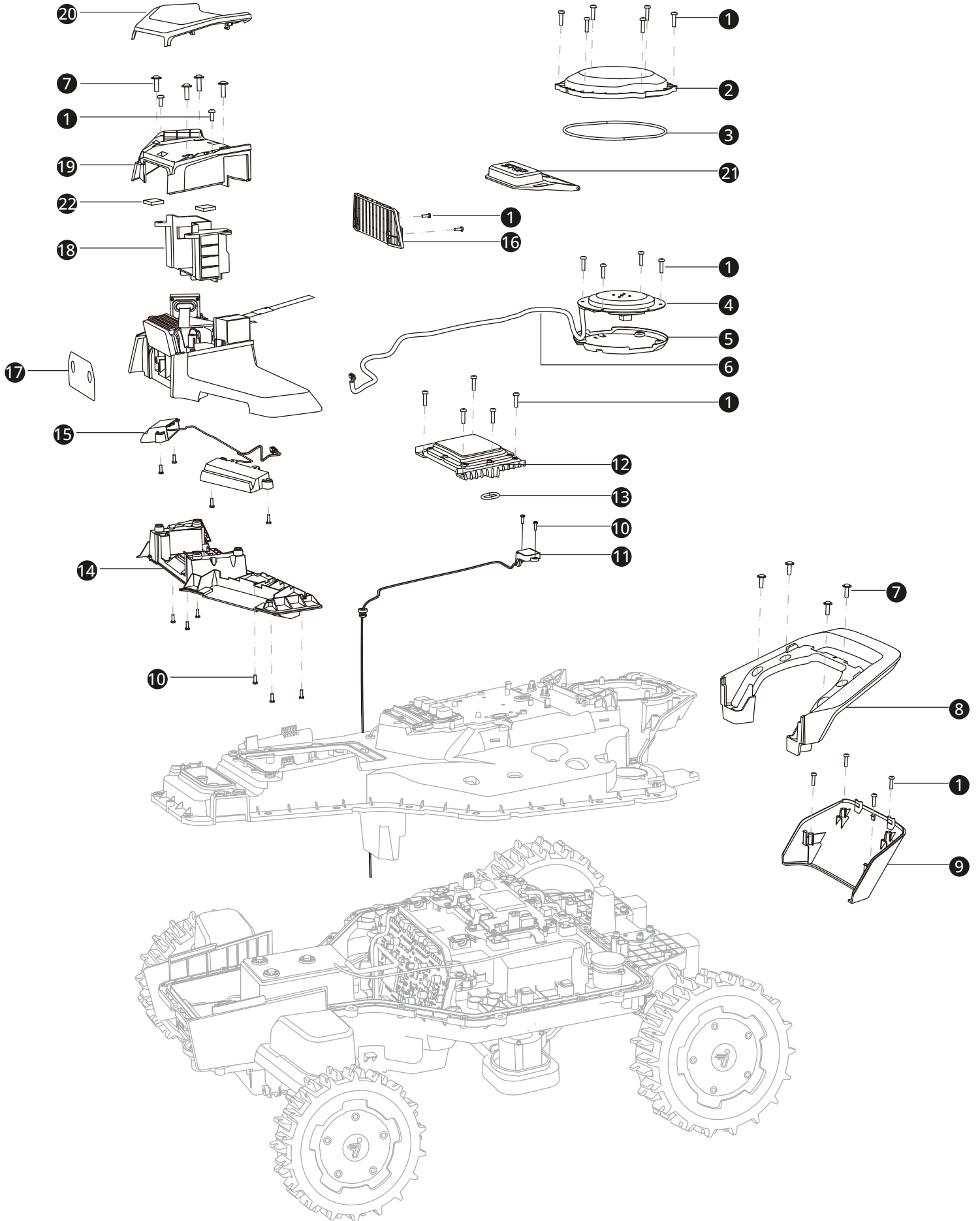
# Kameraeinheit



## Ersatzteilnummern

<b>Pos.</b>	<b>Artikelnummer</b>	<b>Beschreibung</b>	<b>Anzahl</b>	<b>Anmerkung</b>
1	AB.12.02.00.0153	Selbstschneidende Schraube K50H16	41	
2	AB.12.06.00.0022	Oberes Gehäuse Hauptsteuerplatine – EU	1	
3	AB.12.06.00.0047	O-Ring Hauptsteuerplatine	1	
4	AB.12.06.00.0100	Lautsprecher-Akustikgitter	1	
5	AB.12.03.00.0063	Folie, wasserdicht, atmungsaktiv	1	X-Serie
6	AB.12.06.00.0094	O-Ring Gehäuse	1	
7	AB.12.02.00.0165	Selbstschneidende Torx- Schraube ST2.9x9.5	4	
8	AB.12.06.00.0038	Kamera-FPC-Kabelklemmplatte	1	
9	AB.12.05.00.0049	Pufferakku	1	
10	AB.12.02.00.0155	Innensechskantschraube M3x8	8	Nur bei X420
11	AB.12.06.00.0025	Abschirmabdeckung, oberes Gehäuse Hauptsteuerplatine	1	
12	AB.12.06.00.0047	O-Ring Oberes Gehäuse Hauptsteuerplatine	1	
13	AB.12.06.00.0229	Kameramodul Schwarz	1	X430EU/X450EU/X420EU/

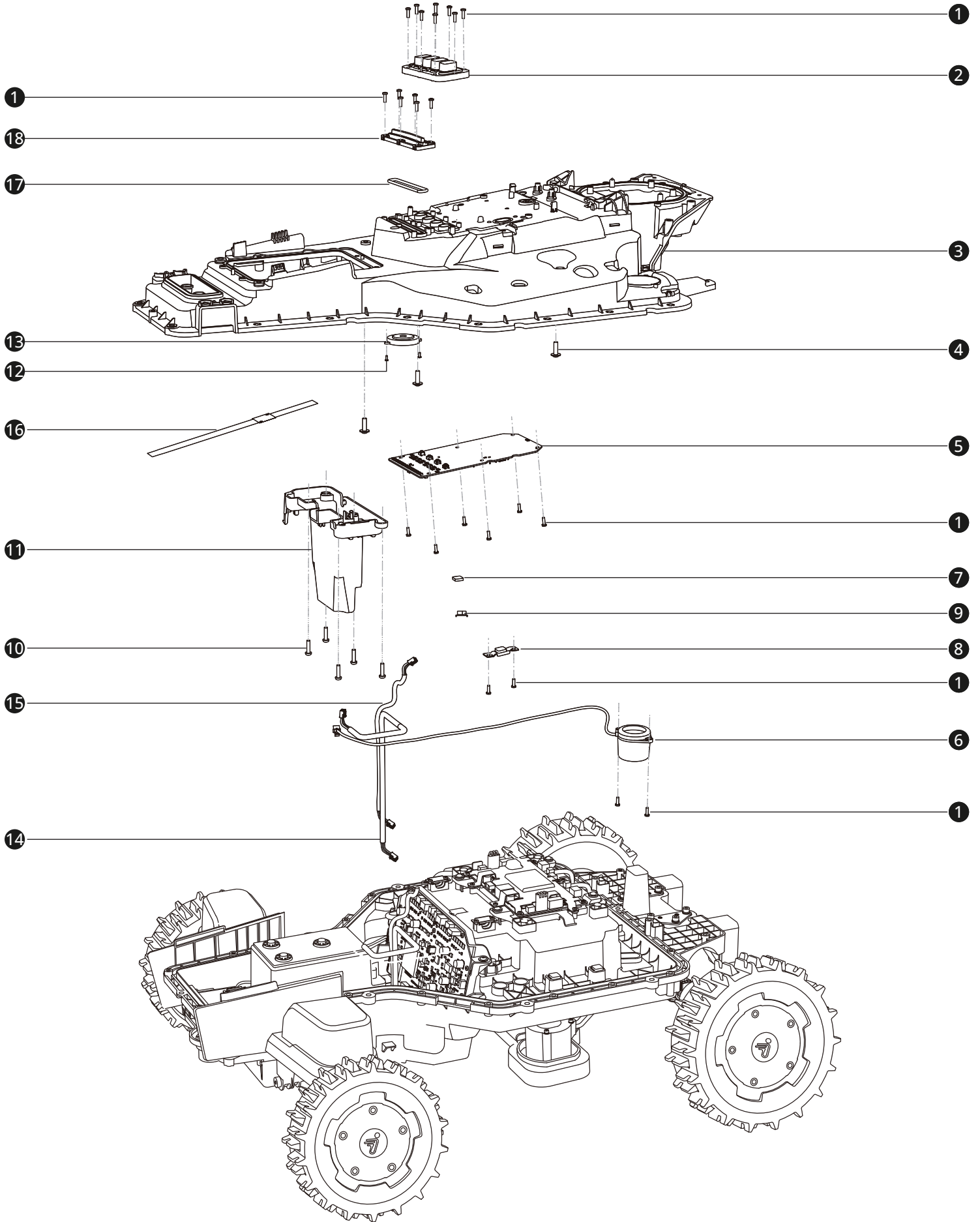
# Kamerabadeckungen



## Ersatzteilnummern

<b>Pos.</b>	<b>Artikelnummer</b>	<b>Beschreibung</b>	<b>Anzahl</b>	<b>Anmerkung</b>
1	AB.12.02.00.0154	Selbstschneidende Schraube K40H16	23	
2	AB.12.06.00.0042	GNSS Wasserdichte Abdeckung	1	
3	AB.12.06.00.0044	O-Ring RTK	1	
4	AB.12.06.00.0048	GNSS Platine	1	
5	AB.12.03.00.0044	Abschirmabdeckung, GNSS-Leiterplatte	1	
6	AB.12.06.00.0037	GNSS Kabelbaum	1	
7	AB.12.02.00.0153	Selbstschneidende Schraube K50H16	8	
8	AB.12.06.00.0041	Oberer Gehäusegriff	1	
9	AB.12.06.00.0040	Hintere Abdeckung für oberes Gehäuse Schwarz	1	X430EU/X450EU/X420EU/
10	AB.12.02.00.0165	Selbstschneidende Torx-Schraube ST2.9x9.5	16	
11	AB.12.06.00.0013	Regensensor	1	
12	AB.12.06.00.0014	Bildschirm	1	
13	AB.12.06.00.0045	O-Ring für Bildschirm	1	
14	AB.12.06.00.0034	Unteres Kameragehäuse	1	
15	AB.12.06.00.0030	Oberes Gehäuse-Frontlicht	1	
16	AB.12.06.00.0035	Hinteres Kameragehäuse Schwarz	1	X430EU/X450EU/X420EU/
17	AB.12.06.00.0036	Staubfilter	1	
18	AB.12.06.00.0029	Lüfterbaugruppe	1	
19	AB.12.06.00.0032	Oberes Kameragehäuse Schwarz	1	X430EU/X450EU/X420EU/
20	AB.12.06.00.0033	Dekorative Abdeckung oberes Gehäuse der Kamera Schwarz	1	X430EU/X450EU/X420EU/
21	AB.12.06.00.0017	Stoppschalterbaugruppe	1	
22	AB.12.06.00.0253	Schaumstoff für Kameragehäuseoberteil	2	

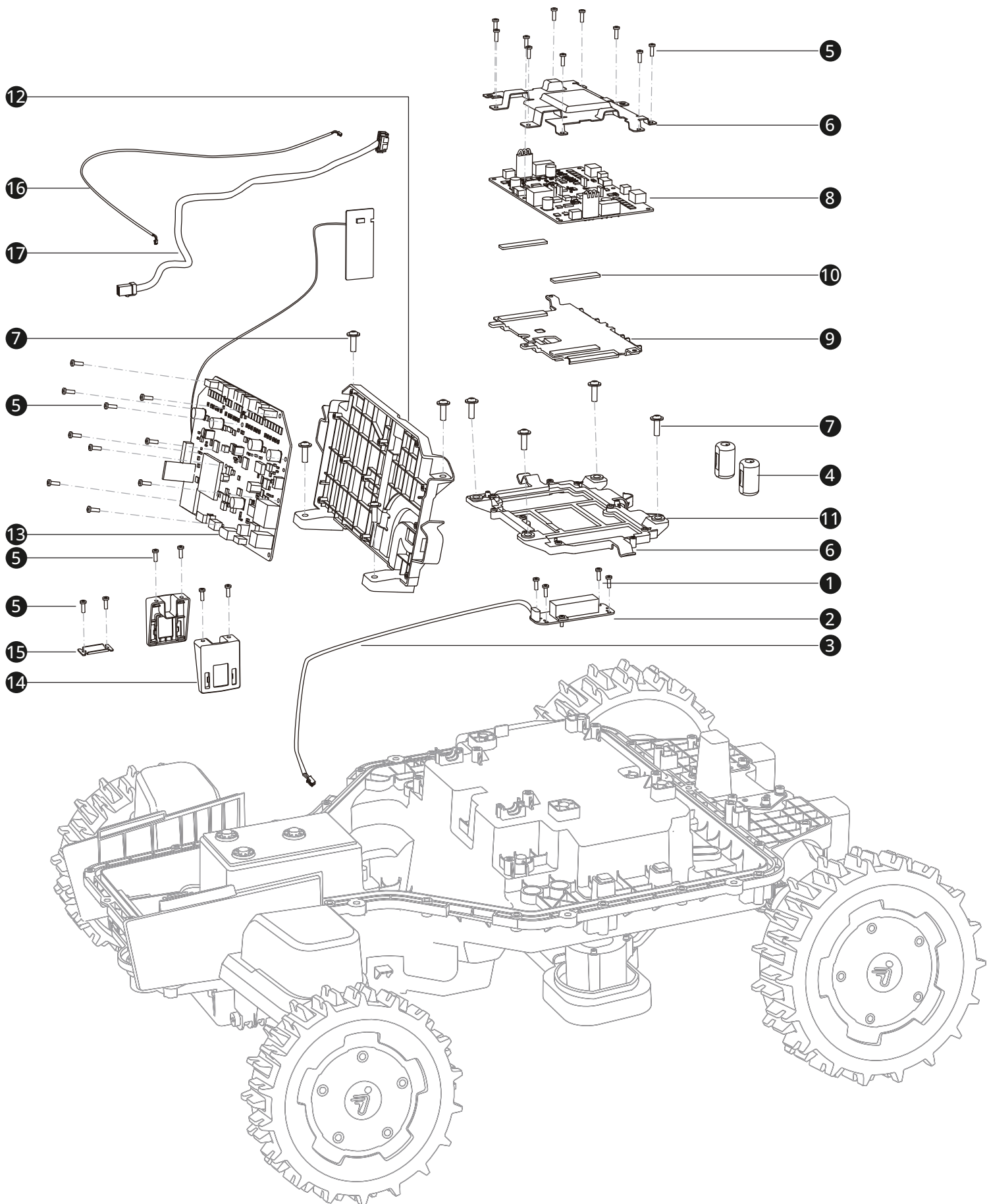
# Oberes Gehäuse



## Ersatzteilnummern

<b>Pos.</b>	<b>Artikelnummer</b>	<b>Beschreibung</b>	<b>Anzahl</b>	<b>Anmerkung</b>
1	AB.12.02.00.0165	Selbstschneidende Torx-Schraube ST2.9x9.5	26	
2	AB.12.06.00.0015	Schalter	1	
3	AB.12.06.00.0039	Oberes Gehäuse	1	
4	AB.12.02.00.0152	Selbstschneidende Schraube K50H16	3	
5	AB.12.06.00.0012	Tastatur-PCBA	1	
6	AB.12.06.00.0114	Lautsprechermodul	1	
7	AB.12.02.00.0091	Antennen-Befestigungsschaumstoff	1	
8	AB.12.06.00.0024	Display-Bildschirm FPC-Kabelklemmenplatte	1	
9	AB.12.06.00.0245	Tastatur-FPC-Klemmplatte	1	
10	AB.12.02.00.0154	Selbstschneidende Schraube K40H16	5	
11	AB.12.06.00.0018	Kabelbaumhalterung für oberes Gehäuse	1	
12	AB.12.06.00.0246	Kreuzkopfschraube, Selbstschneidend ST2.2x9.5	2	
13	AB.12.06.00.0162	Piezoelektrische Keramik	1	
14	AB.12.06.00.0021	Host-Computer-Kommunikationskabelbaum	1	
15	AB.12.06.00.0020	Kommunikationskabelbaum für Schalter	1	
16	AB.12.06.00.0195	Apato CPU-Display FPC-Kabelbaum	1	
17	AB.12.02.00.0043	Umgebungsbeleuchtung O-Ring	1	
18	AB.12.06.00.0016	Oberes Gehäuse Umgebungslicht	1	

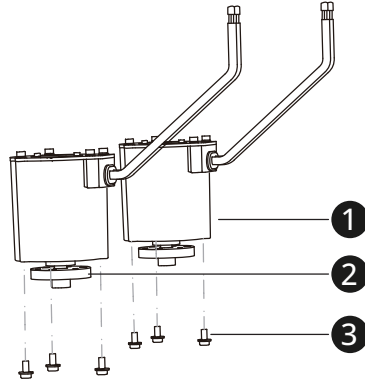
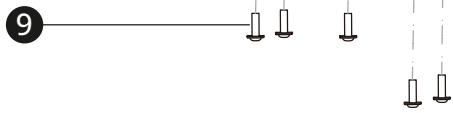
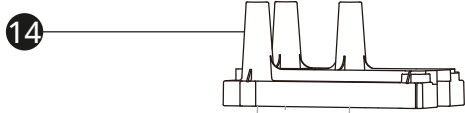
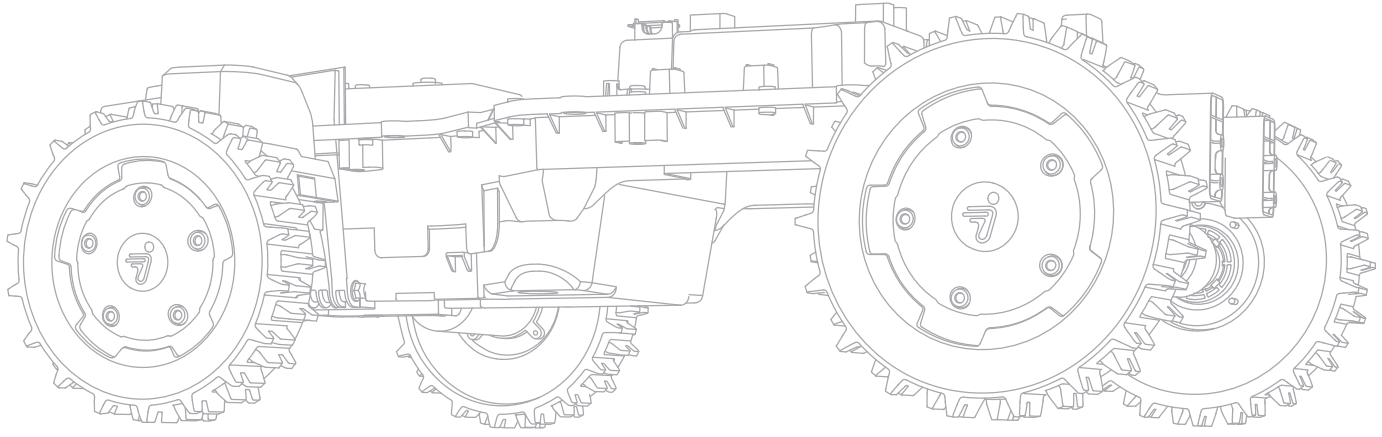
# Vordere & hintere Treiberplatine



## Ersatzteilnummern

<b>Pos.</b>	<b>Artikelnummer</b>	<b>Beschreibung</b>	<b>Anzahl</b>	<b>Anmerkung</b>
1	AB.12.02.00.0154	Selbstschneidende Schraube K40H16	4	
2	AB.12.06.00.0075	OV-Entladungsplatine PCB	1	
3	AB.12.06.00.0076	OV-Entladungsplatine PCB-Kabel	1	
4	AB.12.06.00.0171	Magnetischer Motorring	2	
5	AB.12.02.00.0165	Selbstschneidende Torx-Schraube ST2.9x9.5	27	
6	AB.12.06.00.0079	PCB-Abdeckung für Heckantrieb	1	
7	AB.12.02.00.0153	Selbstschneidende Schraube K50H16	8	
8	AB.12.06.00.0078	Platine für Heckantrieb	1	
9	AB.12.06.00.0192	Heckantrieb-PCB-Kühler	1	
10	AB.12.02.00.0193	Wärmeleitpad für hintere Antriebsplatine	2	
11	AB.12.06.00.0077	Heckantrieb-PCB-Halterung	1	
12	AB.12.06.00.0080	PCB-Halterung für Frontantrieb	1	
13	AB.12.06.00.0081	Platine für Frontantrieb	1	
14	AB.12.06.00.0072	Hall-Platienenbaugruppe	2	
15	AB.12.06.00.0084	Kabelklemmenplatte für unteres Gehäuse	1	
16	AB.12.06.00.0083	PCB-Kabel von vorne nach hinten	1	
17	AB.12.02.00.0082	Batterie zum Frontantrieb PCB-Kabel	1	

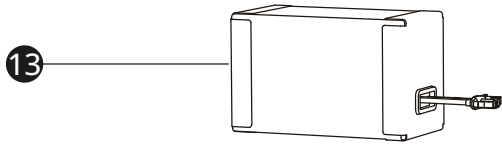
# Messermotoren & Akku



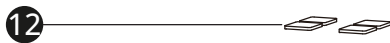
1

2

3



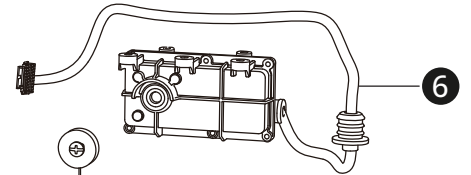
8



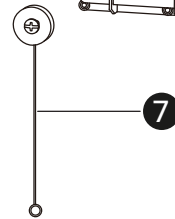
4



5



6

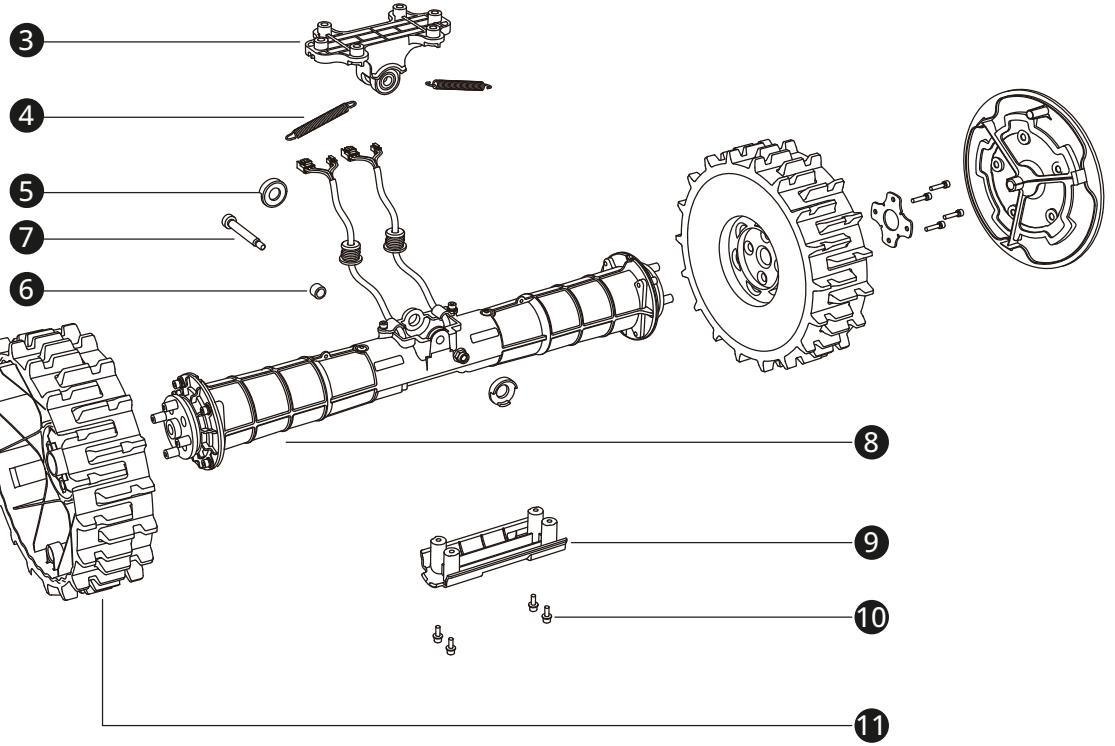
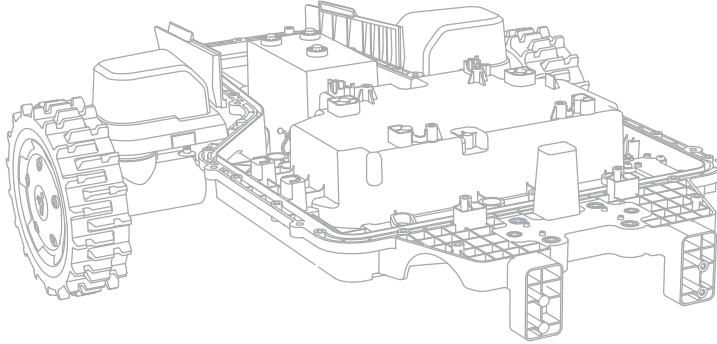
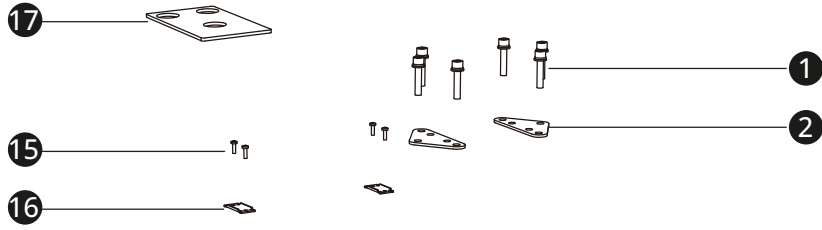


7

## Ersatzteilnummern

<b>Pos.</b>	<b>Artikelnummer</b>	<b>Beschreibung</b>	<b>Anzahl</b>	<b>Anmerkung</b>
1	AB.12.06.00.0159	Rechter Mähmotor	1	
2	AB.12.06.00.0158	Linker Mähmotor	1	
3	AB.12.06.00.0175	Sechskantschraube mit dünnem Kopf und Unterlegscheibe – M4x8	6	
4	AB.12.06.00.0174	Sechskantschraube mit Knopfkopf – M5x8	5	
5	AB.12.06.00.0127	Schwere Unterlegscheibe Klasse C	5	
6	AB.12.06.00.0095	Motor zur Höhenverstellung	1	
7	AB.12.06.00.0096	Seil zur Höhenverstellung	1	
8	AB.12.06.00.0097	Rahmen für die Schnitthöhenverstellung	1	
9	AB.12.02.00.0153	Selbstschneidende Schraube K50H16	19	
10	AB.12.06.00.0085	Batterieabdeckung	1	
11	AB.12.06.00.0157	Batterie Schaumstoff	1	
12	AB.12.06.00.0156	Wärmeleitpad auf Batteriefachabdeckung	4	
13	AB.12.03.00.0002	Batterie 10 Ah	1	Nur bei X420
13	AB.12.03.00.0126	Batterie 12,8 Ah	1	Nur bei X430
13	AB.12.06.00.0196	Batterie 15 Ah	1	Nur bei X450
14	AB.12.06.00.0089	Batterieaufnahme	1	X430EU/X450EU/X420EU/

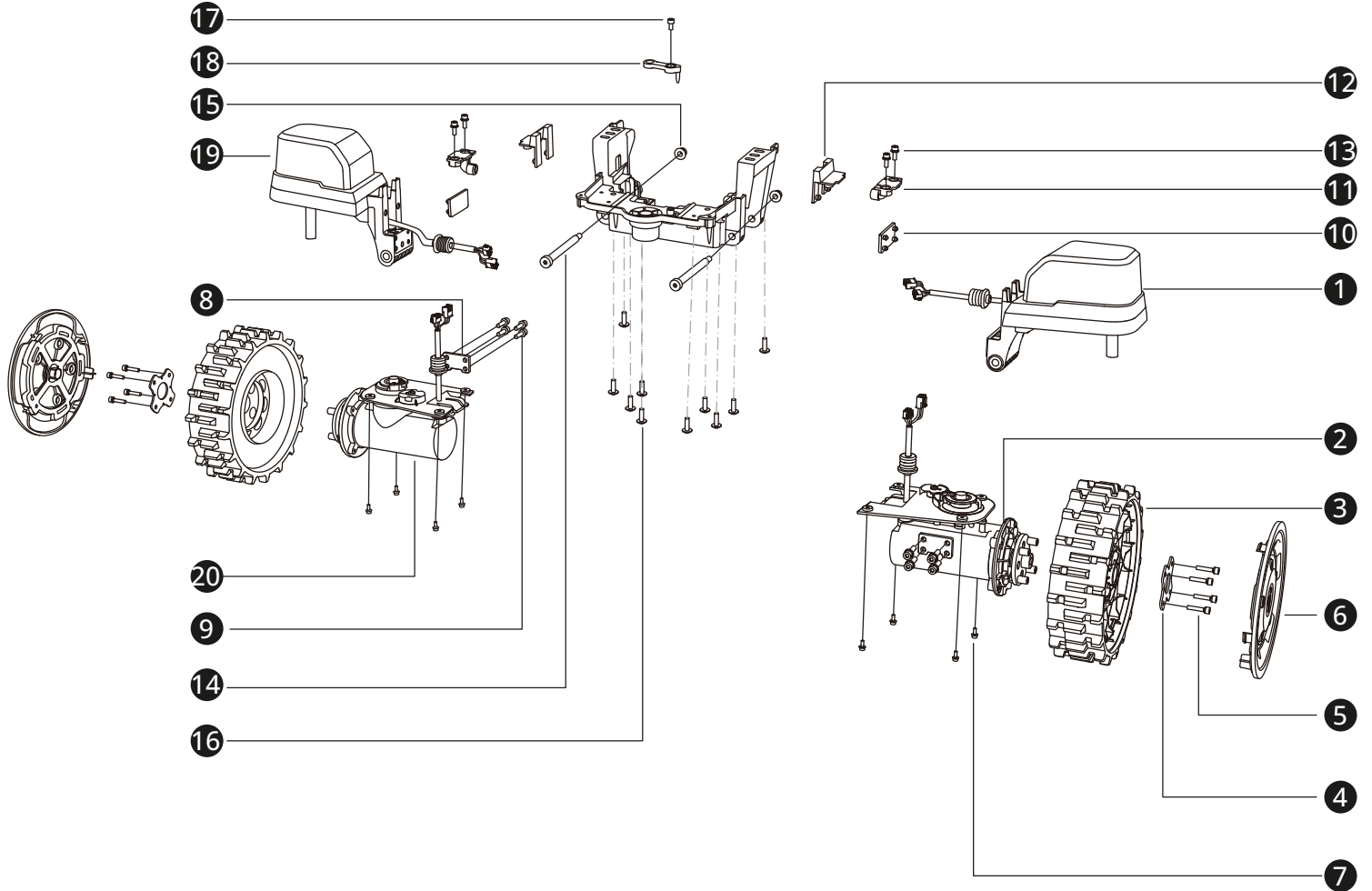
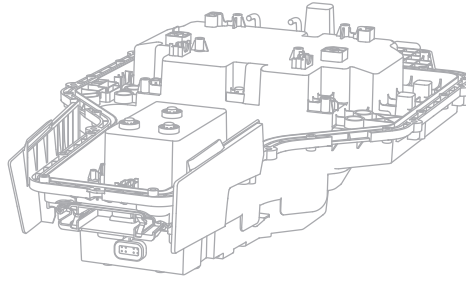
# Hintere Achse



## Ersatzteilnummern

<b>Pos.</b>	<b>Artikelnummer</b>	<b>Beschreibung</b>	<b>Anzahl</b>	<b>Anmerkung</b>
1	AB.12.06.00.0130	Sechskantschraube mit Federscheibe und Unterlegscheibe – M5x25	6	
2	AB.12.06.00.0092	Klemmplatte für Hinterachse	2	
3	AB.12.06.00.0165	Hinterachsbefestigung	1	
4	AB.12.06.00.0058	Feder für Hinterachse	2	
5	AB.12.06.00.0057	Staubschutz für Hinterachse	2	
6	AB.12.06.00.0053	Buchse für Hinterachsbefestigung	1	
7	AB.12.06.00.0121	Sechskant-Schulter-Schraube – 8 x 50 – M6 x 11	1	
8	AB.12.06.00.0252	Hinterachsbaugruppe	1	inkl. 2 Antriebsmotoren
9	AB.12.06.00.0166	Abdeckung für Hinterachsbaugruppe	1	
10	AB.12.02.00.0178	Innensechskantschraube mit Federring und Unterlegscheibe M4x12	4	
11	AB.12.06.00.0050	Hinterrad	2	
12	AB.12.06.00.0051	Distanzscheibe für Rad	2	
13	AB.12.06.00.0118	Sechskantschraube mit Innensechskant und Federscheibe, M4x20	8	
14	AB.12.06.00.0055	Radkappe für Hinterrad Schwarz	2	X430EU/X450EU/X420EU/
15	AB.12.02.00.0165	Selbstschneidende Torx-Schraube ST2.9x9.5	4	
16	AB.12.06.00.0084	Kabelklemmplatte für unteres Gehäuse	2	
17	AB.12.06.00.0090	Wärmeleitpad	1	

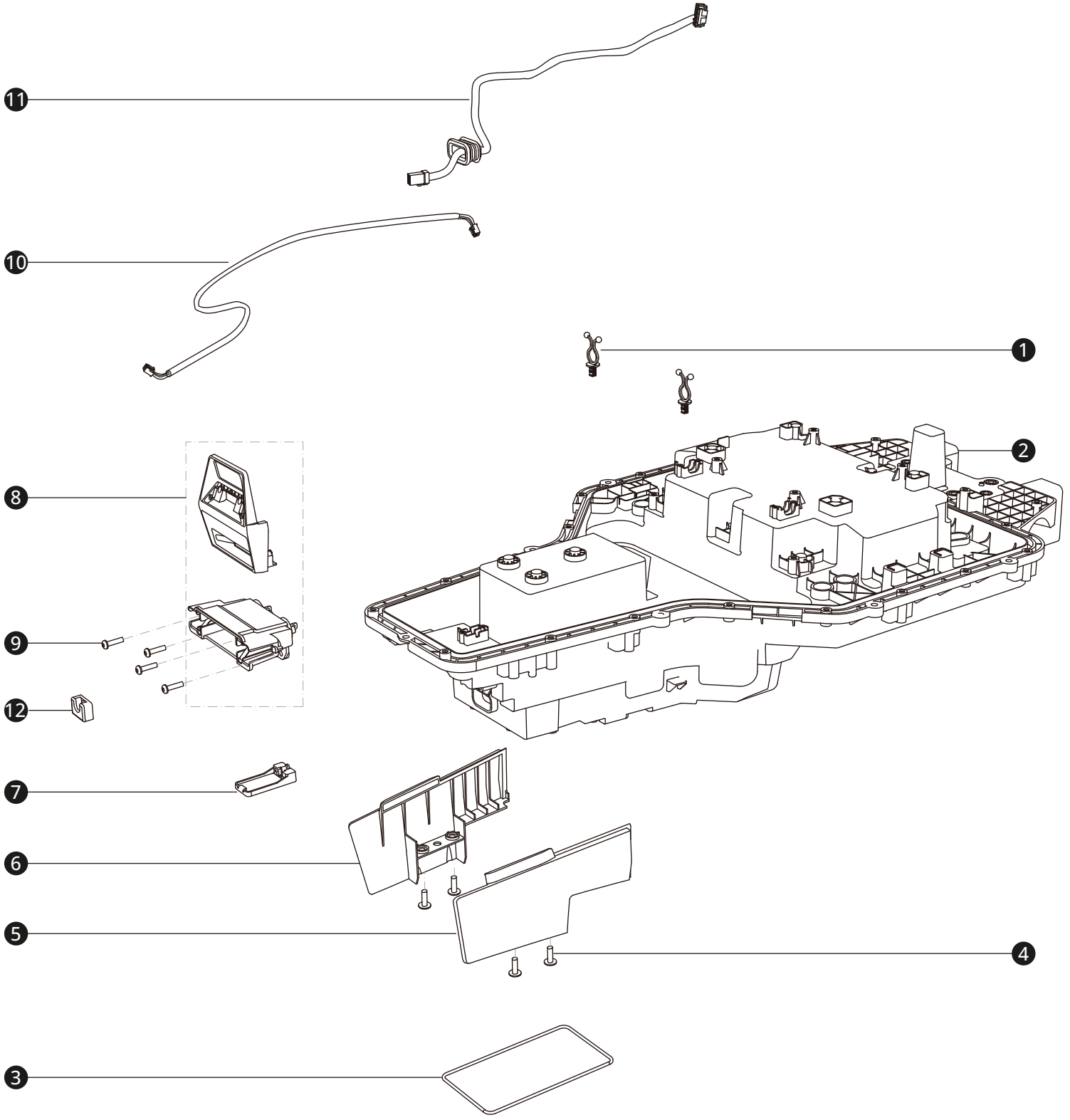
# Vordere Achse



## Ersatzteilnummern

<b>Pos.</b>	<b>Artikelnummer</b>	<b>Beschreibung</b>	<b>Anzahl</b>	<b>Anmerkung</b>
1	AB.12.06.00.0060	Linker Lenkmotor	1	
2	AB.12.06.00.0061	Linker Radmotor	1	
3	AB.12.06.00.0066	Vorderrad	2	
4	AB.12.06.00.0051	Distanzscheibe für Rad	2	
5	AB.12.06.00.0118	Sechskantschraube mit Innensechskant und Federscheibe, M4x20	8	
6	AB.12.06.00.0067	Radkappe für Vorderrad Schwarz	2	X430EU/X450EU/X420EU/
7	AB.12.06.00.0123	Sechskantschraube mit Innensechskant und Unterlegscheibe – M3x8	8	
8	AB.12.06.00.0062	Motorbefestigungsflansch	2	
9	AB.12.06.00.0173	Sechskantschraube, Federscheibe und Unterlegscheibe – G – M5x20	8	
10	AB.12.06.00.0065	Motor-Antivibrationspolster seitlich	2	
11	AB.12.06.00.0063	Befestigungshalterung für Magnet	2	
12	AB.12.06.00.0064	Motor-Antivibrationspad vertikal	2	
13	AB.12.02.00.0178	Innensechskantschraube mit Federring und Unterlegscheibe M4x12	4	
14	AB.12.06.00.0125	Sechskant-Schulter-schraube – 8 x 75 – M6 x 11	2	
15	AB.12.06.00.0120	Sechskant-Flansch-Sicherungsmutter mit nichtmetallischem Einsatz, M6	2	
16	AB.12.02.00.0153	Selbstschneidende Schraube K50H16	10	
17	AB.12.06.00.0164	Sechskantschraube mit Innensechskant und Unterlegscheibe M4X8	1	
18	AB.12.06.00.0163	Stoßstangen-Stabilisator-Verbindung	1	
19	AB.12.06.00.0068	Rechter Lenkmotor	1	
20	AB.12.06.00.0069	Rechter Radmotor	1	

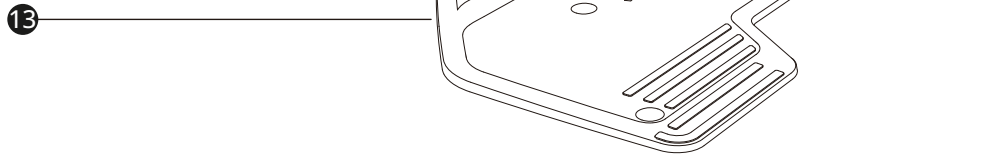
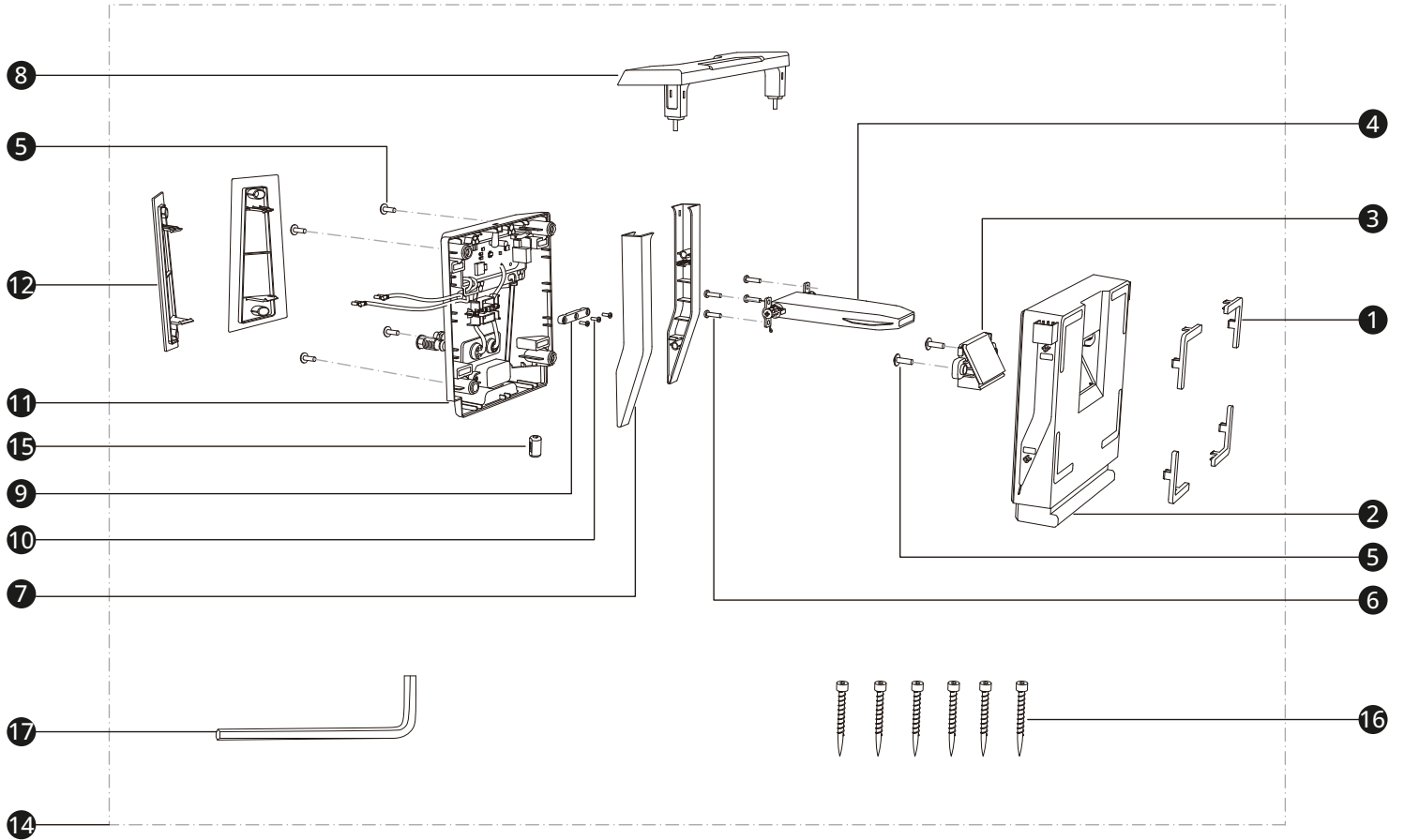
# Unteres Gehäuse



## Ersatzteilnummern

<b>Pos.</b>	<b>Artikelnummer</b>	<b>Beschreibung</b>	<b>Anzahl</b>	<b>Anmerkung</b>
1	AB.12.02.00.0156	Kabelhalterung	2	
2	AB.12.06.00.0086	Unteres Gehäuse Schwarz	1	X430EU
2	AB.12.06.00.0148	Unteres Gehäuse Schwarz	1	X450EU
2	AB.12.06.00.0235	Unteres Gehäuse Schwarz	1	X420EU
3	AB.12.06.00.0093	O-Ring für Batteriegehäuse	1	
4	AB.12.02.00.0153	Selbstschneidende Schraube K50H16	4	
5	AB.12.06.00.0088	Dekorative Blende für Ladeanschluss – links	1	
6	AB.12.06.00.0087	Dekorative Blende für Ladeanschluss – rechts	1	
7	AB.12.03.00.0022	Sensor-Leiterplatte, Stoßstange, links-rechts	1	X-Serie
8	AB.12.06.00.0073	Ladeanschluss	1	
9	AB.12.02.00.0154	Selbstschneidende Schraube K40H16	4	
10	AB.12.06.00.0191	Ladebuchse Kabelbaum	1	
11	AB.12.06.00.0074	Stoßfänger- und Sensor-PCB- Kabel	1	
12	AB.12.06.00.0155	Aufladeport- Kollisionsschutzpolster	1	

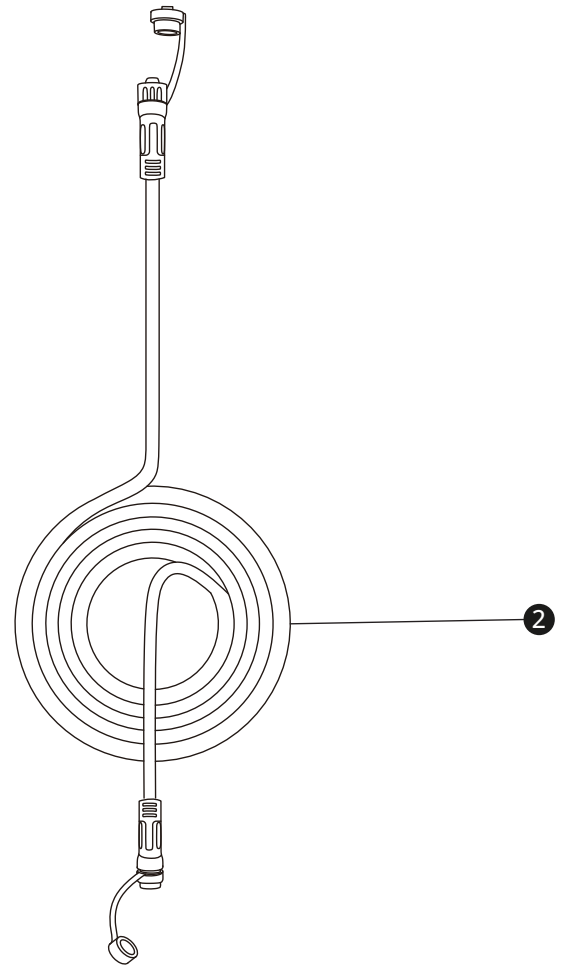
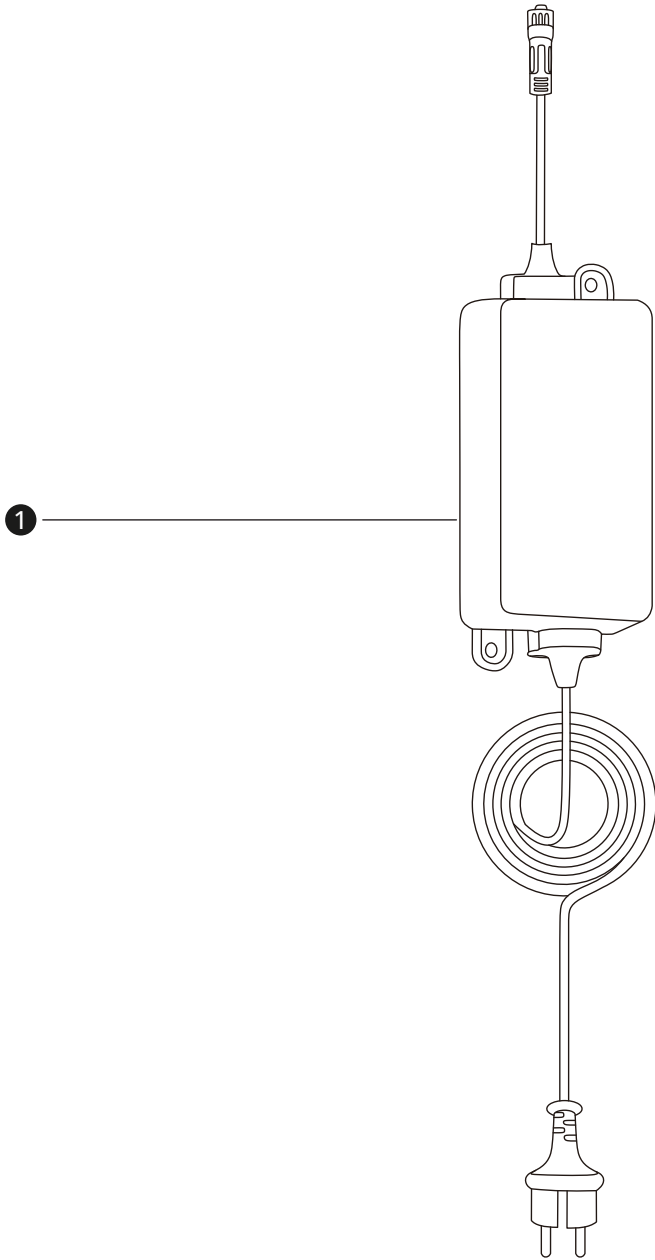
# Ladestation



## Ersatzteilnummern

<b>Pos.</b>	<b>Artikelnummer</b>	<b>Beschreibung</b>	<b>Anzahl</b>	<b>Anmerkung</b>
1	AB.12.06.00.0130	L-Förmiger Reflexstreifen	4	
2	AB.12.06.00.0176	Vordere Abdeckung der Ladestation	1	
3	AB.12.06.00.0179	Innere Abdeckung der Ladestation	1	
4	AB.12.06.00.0178	Ladezungenbaugruppe	1	
5	AB.12.02.00.0153	Selbstschneidende Schraube K50H16	6	
6	AB.12.02.00.0154	Selbstschneidende Schraube K40H16	4	
7	AB.12.06.00.0177	Rechter & Linker Griff	1	
8	AB.12.03.00.0078	Griffbaugruppe, Ladestation	1	
9	AB.12.06.00.0182	Kabelklammer Ladestation	1	
10	AB.12.02.00.0165	Selbstschneidende Torx-Schraube ST2.9x9.5	3	
11	AB.12.06.00.0180	Hintere Abdeckung mit Ladestationsplatine	1	
12	AB.12.03.00.0081	Dekorative Abdeckung, Ladestation	1	
13	AB.12.06.00.0107	Grundplatte für Ladestation	1	
14	AB.12.06.00.0108	Hauptgehäuse der Ladestation	1	
15	AB.12.06.00.0172	Magnetring für Ladestation	2	
16	AB.12.02.00.0179	Befestigungsnagel für Ladestation	6	
17	AB.12.02.00.0183	Steckschlüssel, Sechskant, 6 mm	1	

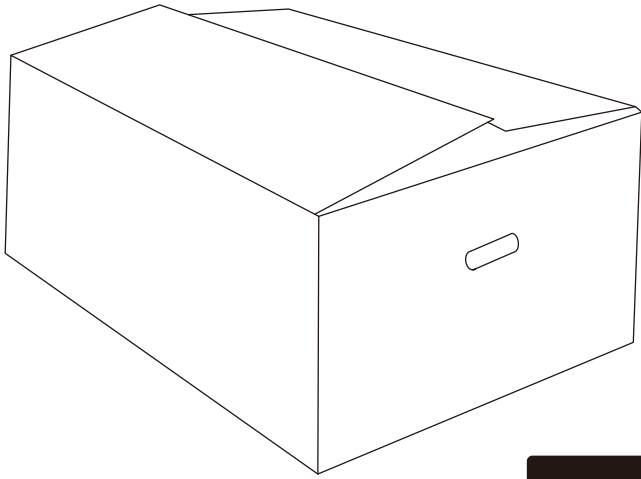
# Netzteil



## Ersatzteilnummern

<b>Pos.</b>	<b>Artikelnummer</b>	<b>Beschreibung</b>	<b>Anzahl</b>	<b>Anmerkung</b>
1	AB.12.03.00.0010	Netzteil, EU	1	
2	AB.12.03.00.0008	Verlängerungskabel, Netzteil	1	
3	AB.12.06.00.0248	Kabelfixierung	2	

# Verpackung & Aufkleber



1

Warranty Void If Broken

Garantie annulée si ouvert/retiré

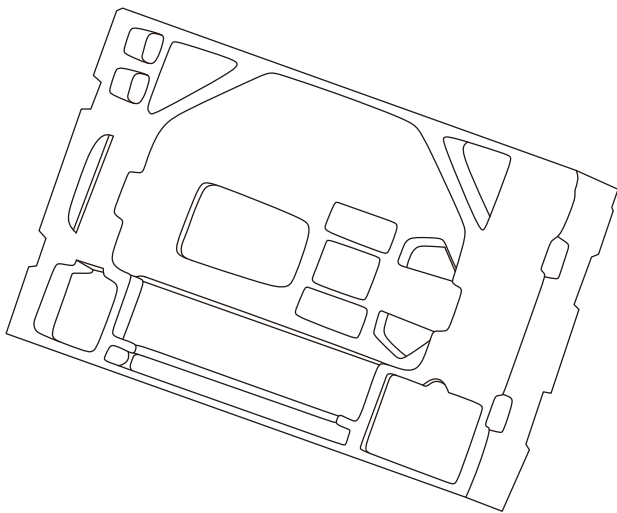
Bei gebrochenem  
Garantiesiegel erlischt die  
Garantie

2

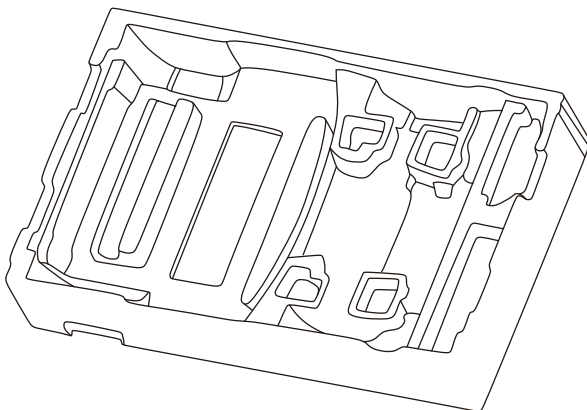
进水检测

Water detection  
Détection d'eau  
Wassererkennung

3



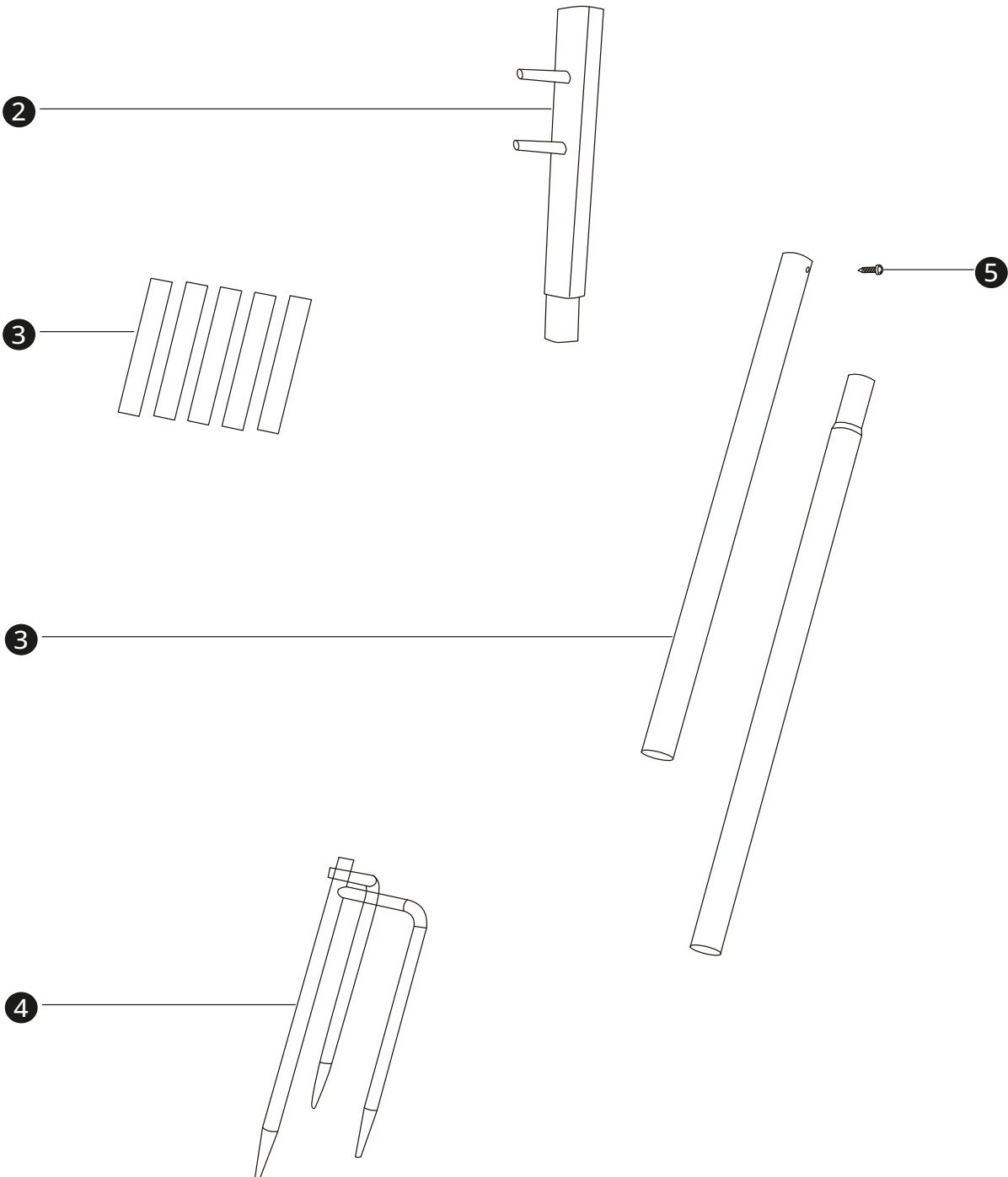
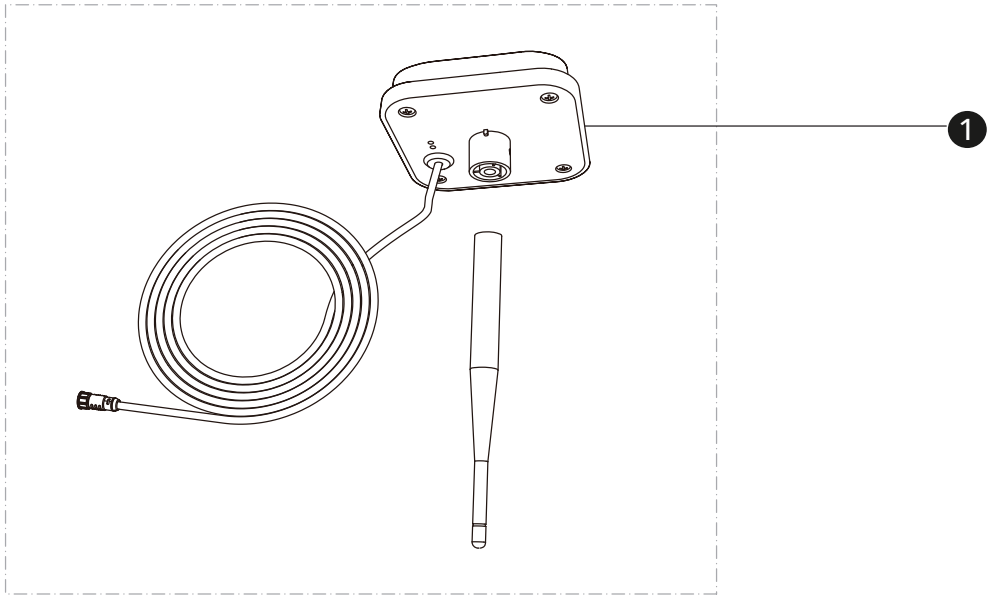
4



## Ersatzteilnummern

<b>Pos.</b>	<b>Artikelnummer</b>	<b>Beschreibung</b>	<b>Anzahl</b>	<b>Anmerkung</b>
1	N/L	Nicht Lieferbar		
3	AB.12.02.00.0177	Etikett, fälschungssicher	2	
4	AB.12.06.00.0254	EPP-Verpackung	1	

# GNSS Antenne



## Ersatzteilnummern

<b>Pos.</b>	<b>Artikelnummer</b>	<b>Beschreibung</b>	<b>Anzahl</b>	<b>Anmerkung</b>
1	AB.12.06.00.0109	GNSS Antenne EU	1	
2	AB.12.03.00.0014	Mast, GNSS-Antenne; Rasenmäher X-Serie	1	
3	AB.12.01.00.0247	Rohrsatz	1	
4	AB.50.0017.20	Erdspeiß	1	
5	AB.12.02.00.0176	Selbstschneidende Kreuzschlitzschraube ST4.2x13	1	