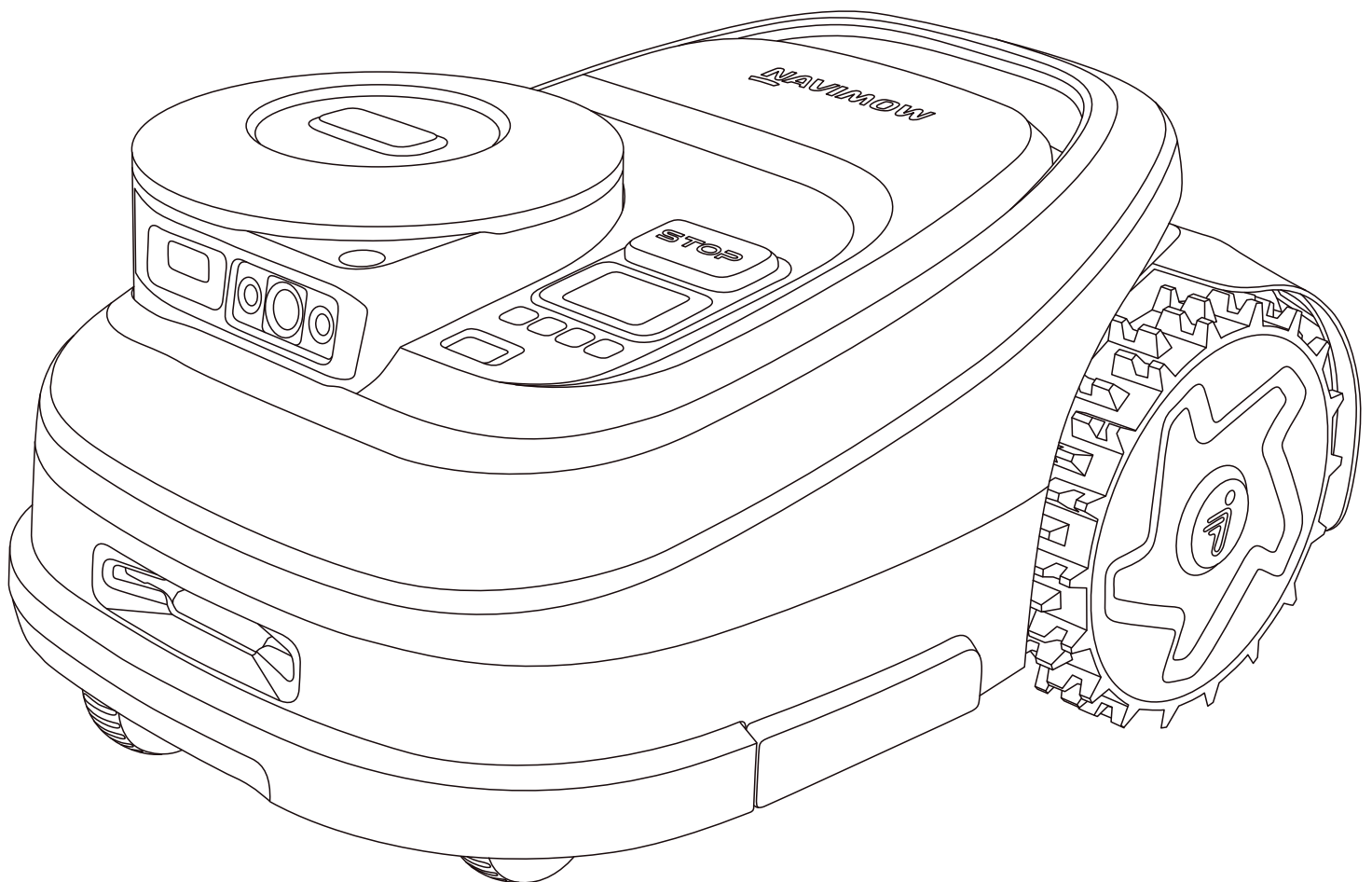


Ersatzteilliste

Navimow H2-Serie

ab Modelljahr 2026

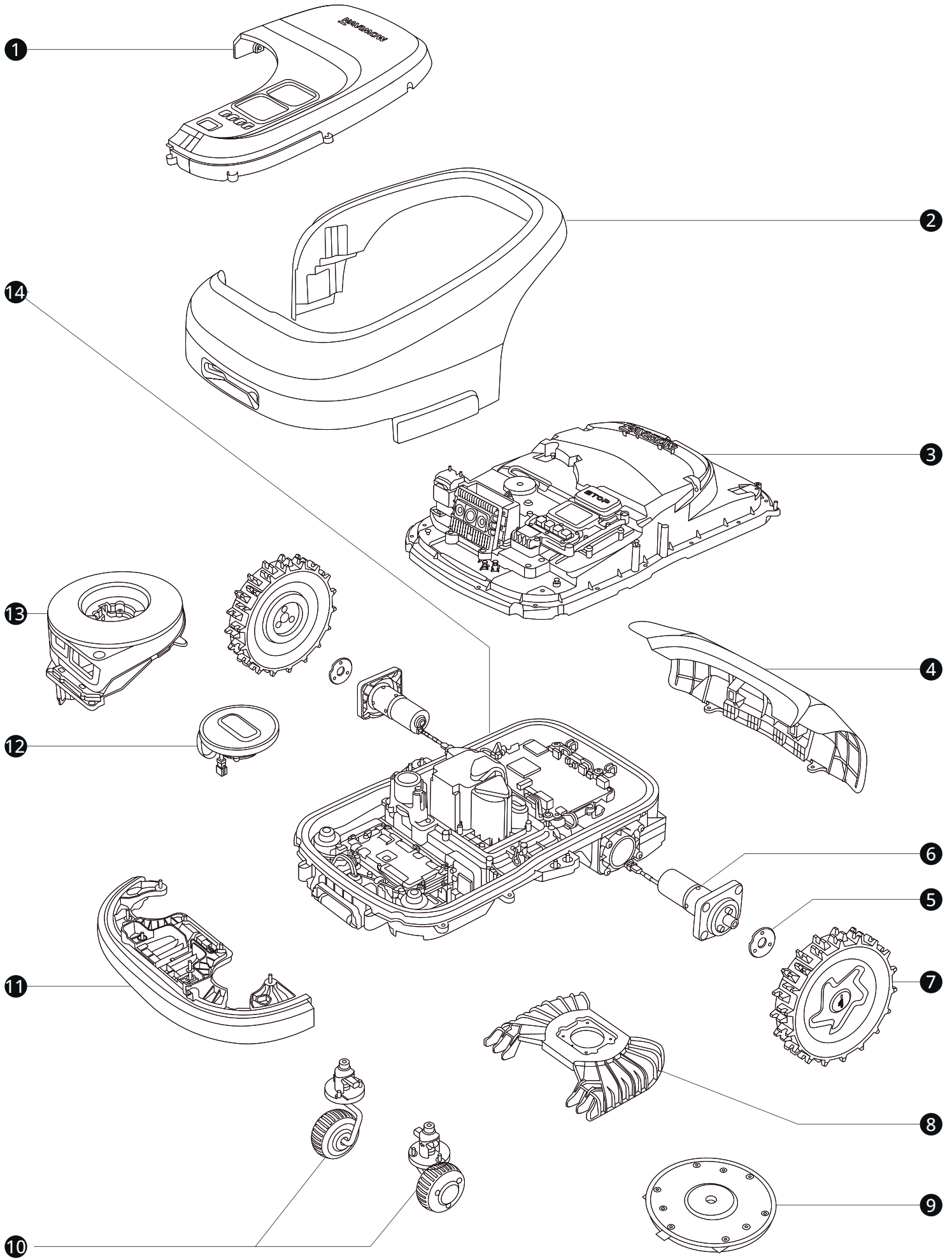
Version 2.0



Inhalt

Bauteilübersicht	3
Ersatzteilnummern	4
Dekorative Verkleidung 01	5
Ersatzteilnummern	6
Dekorative Verkleidung 02	7
Ersatzteilnummern	8
Oberes Gehäuse 01	9
Ersatzteilnummern	10
Oberes Gehäuse 02	11
Ersatzteilnummern	12
Gehäuse Baugruppe 01	13
Ersatzteilnummern	14
Gehäuse Baugruppe 02	15
Ersatzteilnummern	16
Mähmodul	17
Ersatzteilnummern	18
Ladestation	19
Ersatzteilnummern	20
Netzteil	21
Ersatzteilnummern	22
Verpackung & Aufkleber	23
Ersatzteilnummern	24

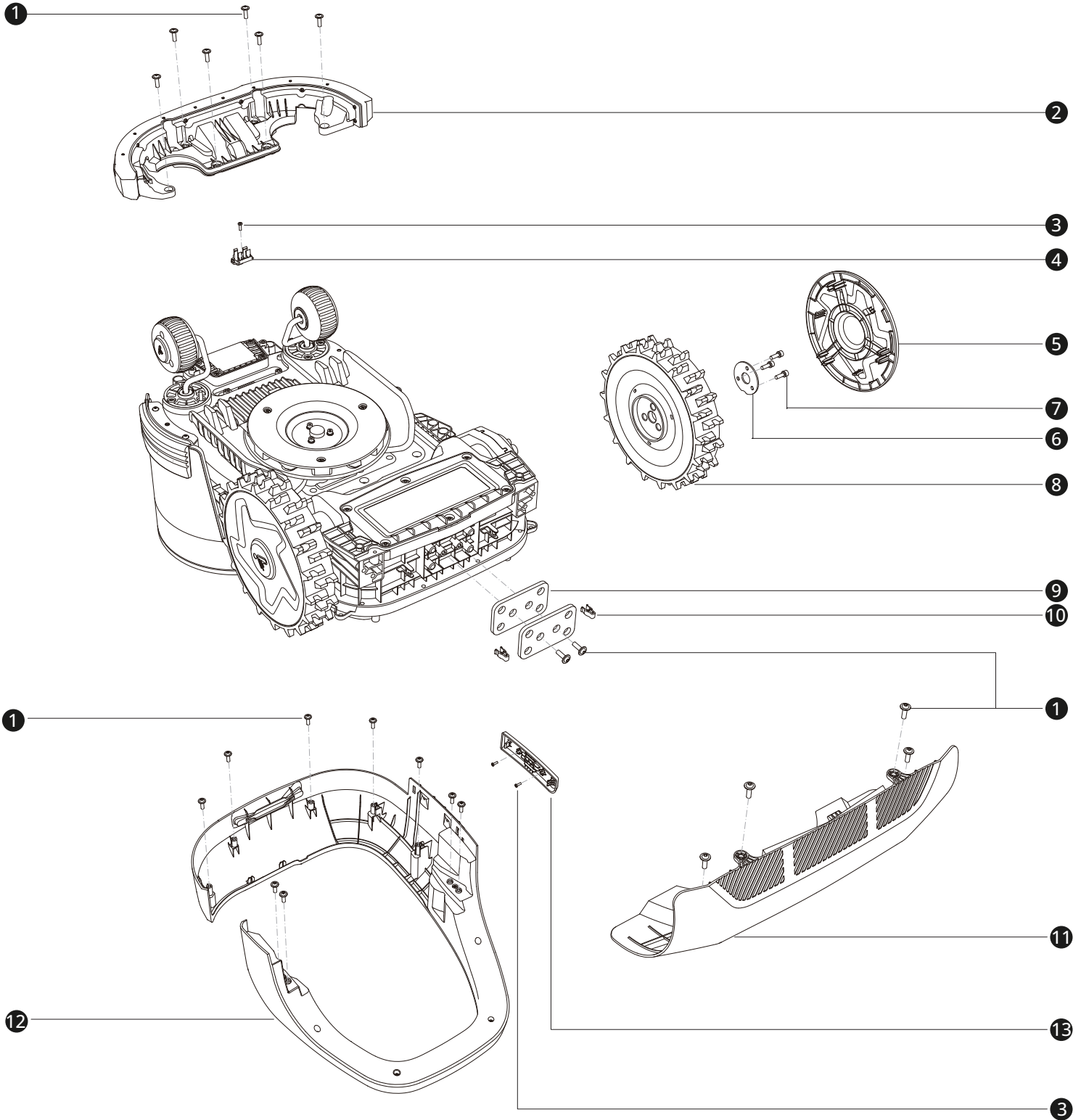
Bauteilübersicht



Ersatzteilnummern

Pos.	Artikelnummer	Beschreibung	Anzahl	Anmerkung
1		Obere Zierabdeckung	1	
2		Griff Baugruppe	1	
3		Obere Gehäusebaugruppe	1	
4		Kotflügel	1	
5		Flache Auflage für Antriebsrad	2	
6		Antriebsmotor	2	
7		Offroad-Radbaugruppe	2	
8		Messerschutz	1	
9		Messerteller	1	
10		Lenkräder	2	
11		Stoßstangenmodul	1	
12		Umgebungslicht	1	
13		Umgebungslicht- Zylindergehäuse	1	
14		Gehäusebaugruppe	1	

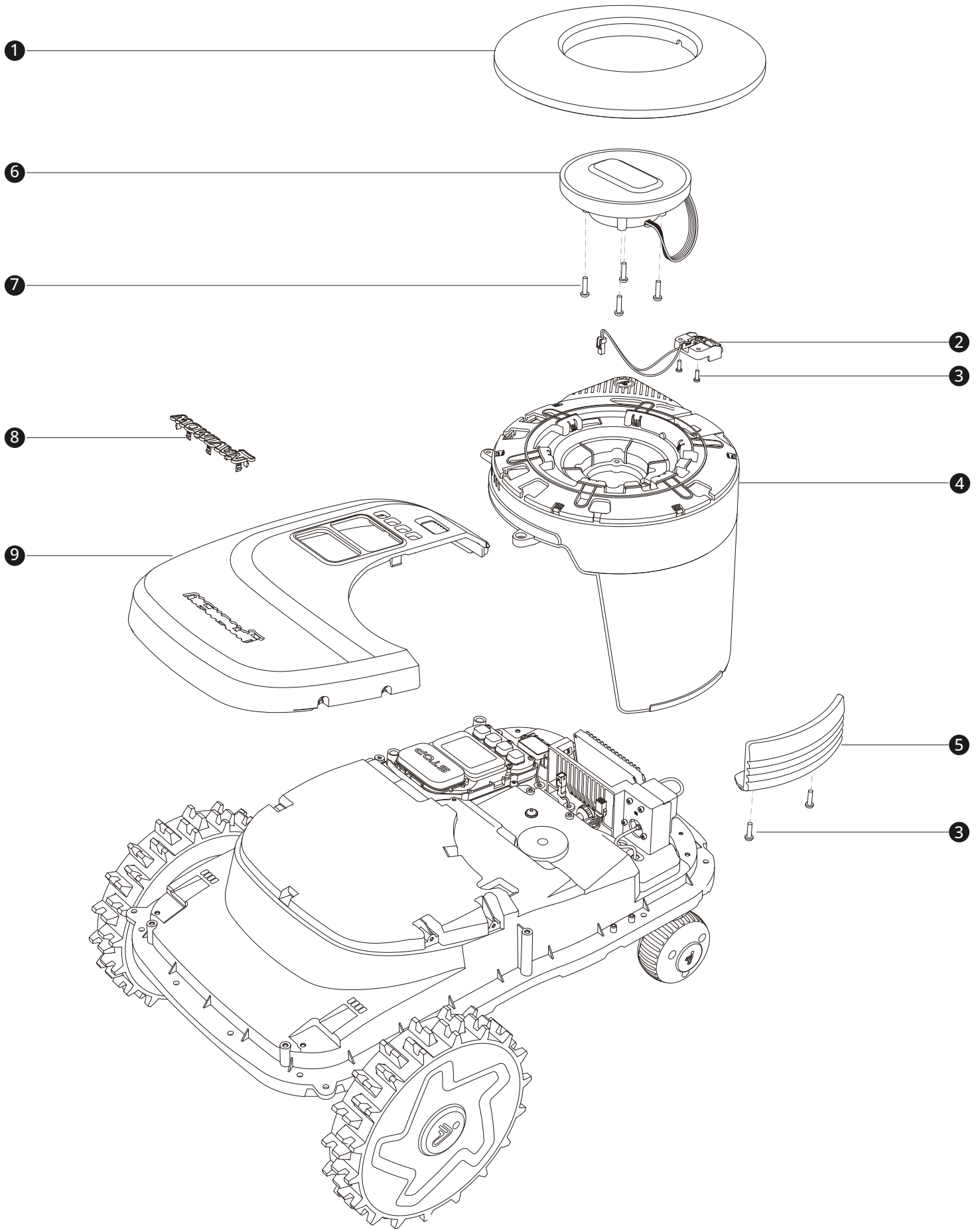
Dekorative Verkleidung 01



Ersatzteilnummern

Pos.	Artikelnummer	Beschreibung	Anzahl	Anmerkung
1	AB.12.02.00.0153	Selbstschneidende Schraube K50H16	21	
2	AB.12.05.00.0019	Stoßstangenmodul	1	H2-Serie
3	AB.12.02.00.0165	Selbstschneidende Torx- Schraube ST2.9x9.5	3	
4	AB.12.05.00.0018	Klammer für Stoßstangenkabelbaum H2	1	H2-Serie
5	AB.12.05.00.0071	Radkappe	2	
6	AB.12.02.00.0152	Druckplatte für Antriebsrad	2	
7	AB.12.02.00.0167	Innensechskantschraube mit Federring M5x16	6	
8	AB.12.05.00.0072	Offroad-Rad	2	
9	AB.12.05.00.0132	Gegengewicht	2	
10	AB.12.05.00.0133	Kunststoffklammer	2	
11	AB.12.05.00.0010	Kotflügel	1	
12	AB.12.05.00.0004	Griffbaugruppe	1	H2-Serie
13	AB.12.05.00.0005	Logo-Abzeichen für Griff	1	H2-Serie

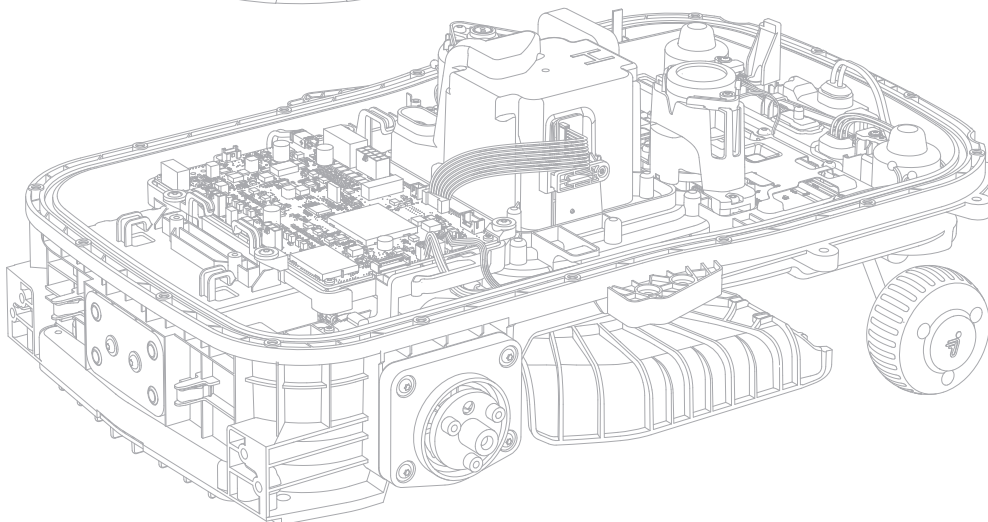
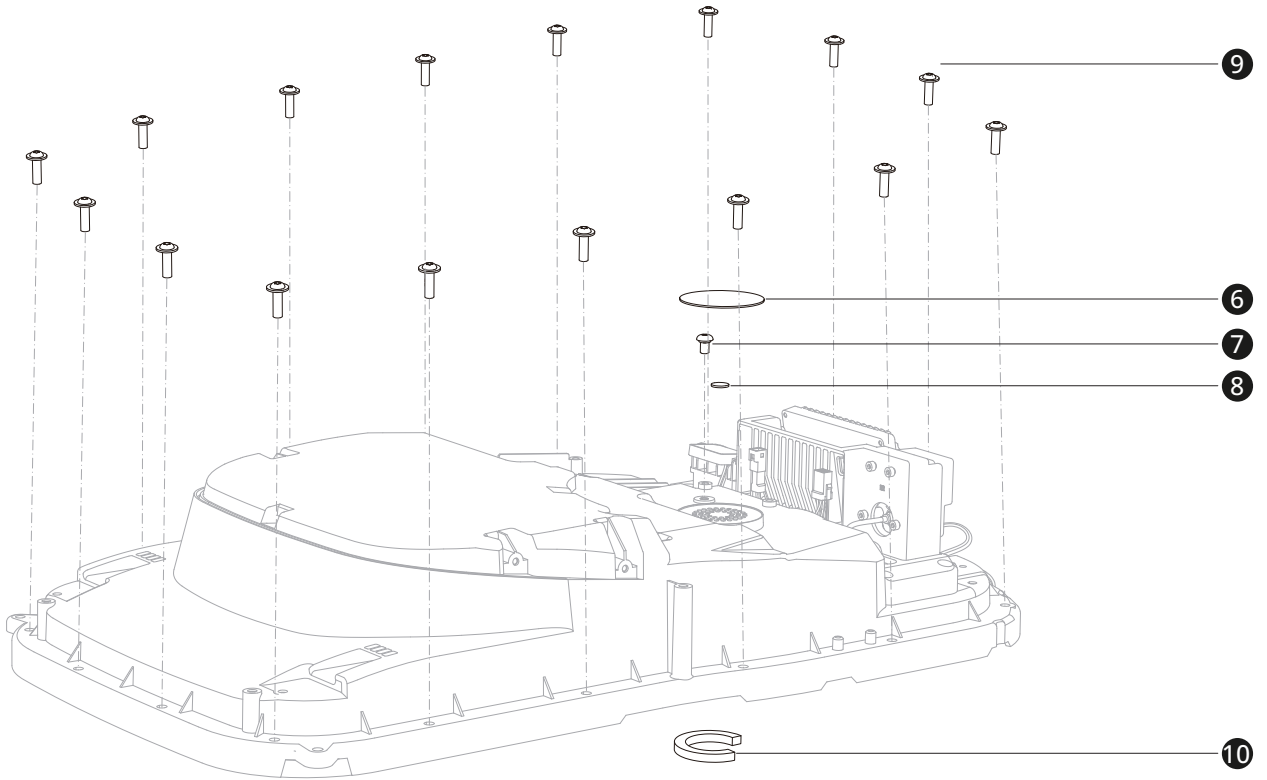
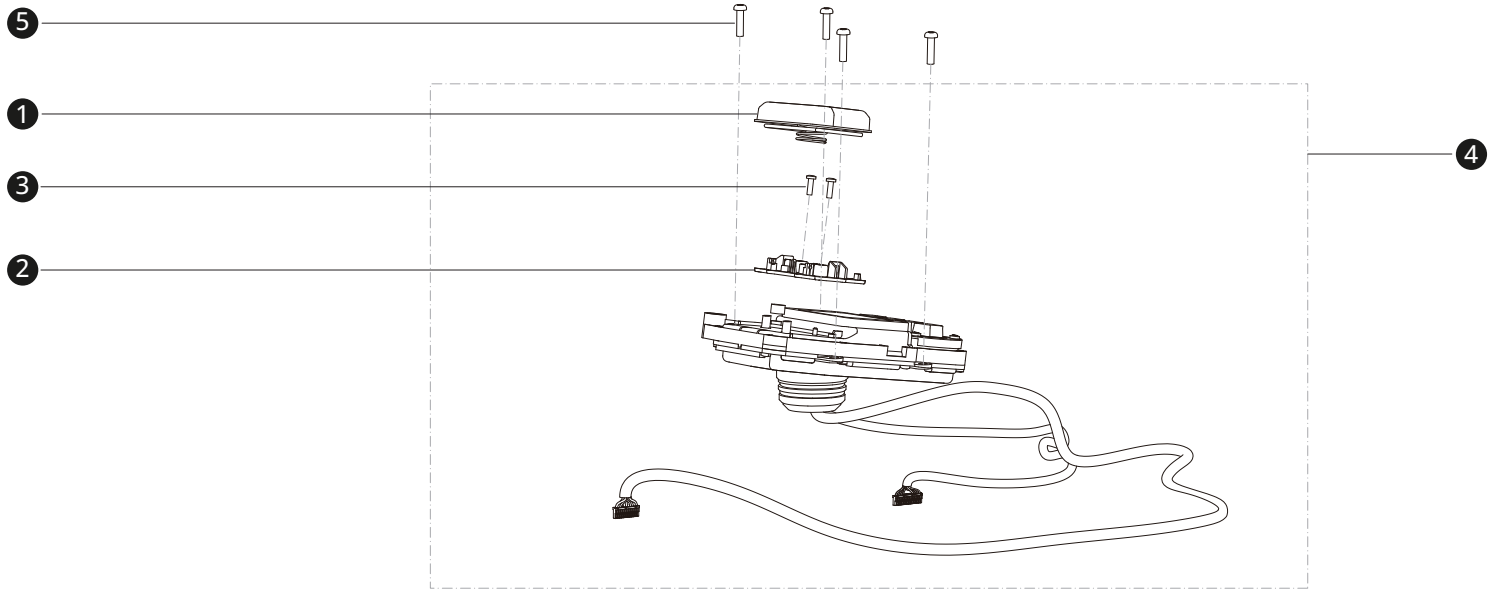
Dekorative Verkleidung 02



Ersatzteilnummern

Pos.	Artikelnummer	Beschreibung	Anzahl	Anmerkung
1	AB.12.05.00.0008	Zylinder-Zierring	1	
2	AB.12.05.00.0023	Vordere Beleuchtungsbaugruppe	1	
3	AB.12.02.00.0165	Selbstschneidende Torx- Schraube ST2.9x9.5	4	
4	AB.12.05.00.0007	Umgebungslicht-Zylinder- Basisbaugruppe	1	
5	AB.12.05.00.0009	Zylinder-Verschleißschutzblock	1	
6	AB.12.05.00.0006	Umgebungslicht H2/i2	1	H2-Serie
7	AB.12.02.00.0154	Selbstschneidende Schraube K40H16	4	
8	AB.12.05.00.0130	Logoplatte H2 Serie	1	H2-Serie
9	AB.12.05.00.0105	Oberste Zierabdeckung H220	1	H2-Serie
9	AB.12.05.00.0022	Oberste Zierabdeckung H230E	1	H2-Serie
9	AB.12.05.00.0106	Oberste Zierabdeckung H215	1	H2-Serie
9	AB.12.05.00.0108	Oberste Zierabdeckung H210	1	H2-Serie
9	AB.12.05.00.0107	Oberste Zierabdeckung H206	1	H2-Serie

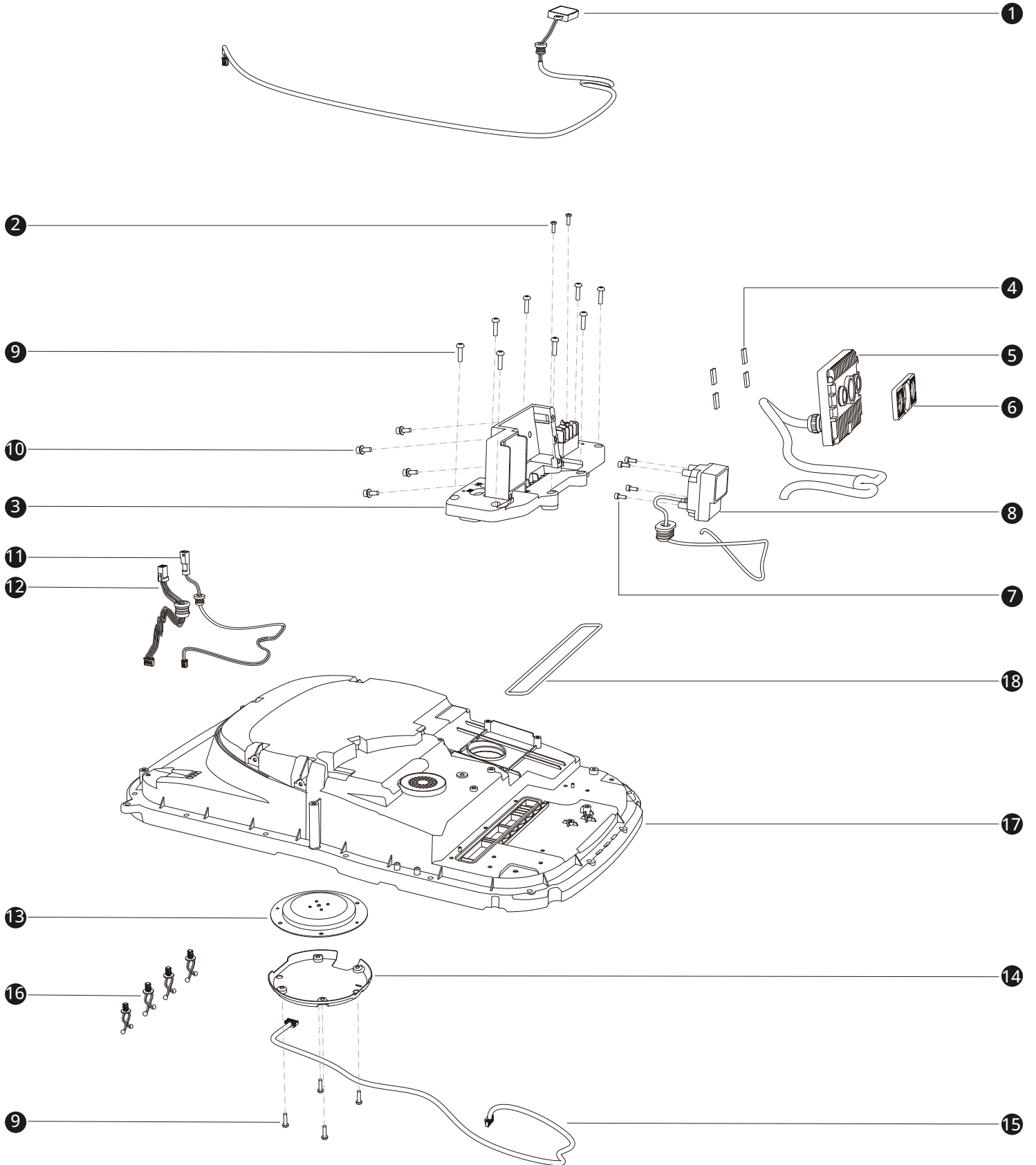
Oberes Gehäuse 01



Ersatzteilnummern

Pos.	Artikelnummer	Beschreibung	Anzahl	Anmerkung
1	AB.12.05.00.0131	Stoptaste	1	
2	AB.12.05.00.0031	STOP-Tasten-Sockel	1	
3	AB.12.02.00.0165	Selbstschneidende Torx-Schraube ST2.9x9.5	2	
4	AB.12.05.00.0011	Bedienpanel kpl.	1	
5	AB.12.02.00.0154	Selbstschneidende Schraube K40H16	4	
6	AB.12.03.00.0063	Folie, wasserdicht, atmungsaktiv	1	
7	AB.12.03.00.0136	Dichtungsschraube, M5x10	1	
8	AB.12.05.00.0129	Stoßdämpfender Schaumstoff	1	
9	AB.12.02.00.0153	Selbstschneidende Schraube K50H16	16	
10	AB.12.05.00.0040	Lautsprecherschaumstoff	1	

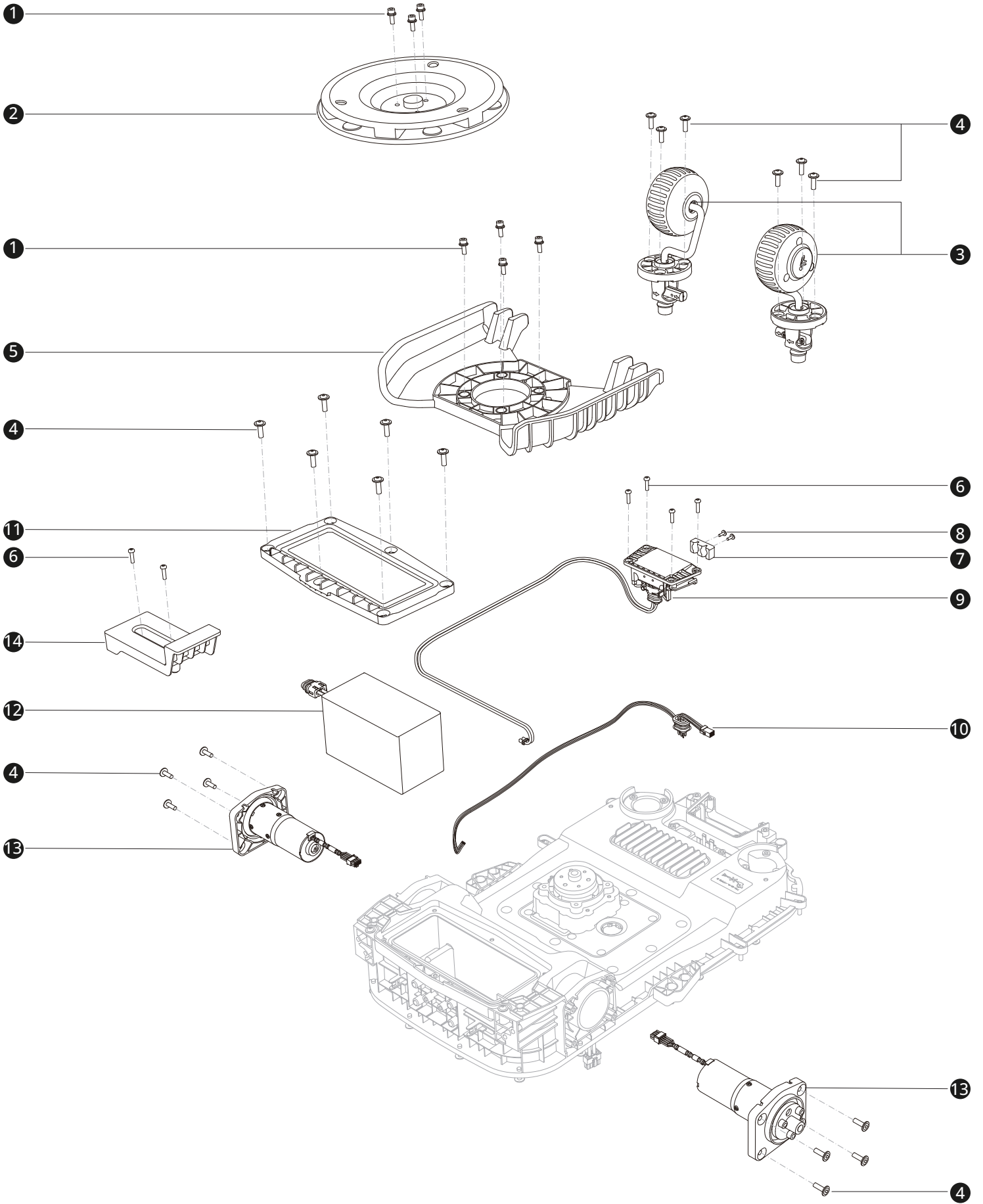
Oberes Gehäuse 02



Ersatzteilnummern

Pos.	Artikelnummer	Beschreibung	Anzahl	Anmerkung
1	AB.12.05.00.0013	Regensensor	1	
2	AB.12.02.00.0165	Selbstschneidende Torx-Schraube ST2.9x9.5	2	
3	AB.12.05.00.0014	Sensor-Modulhalterung H2	1	H2-Serie
4	AB.12.05.00.0033	LIDAR-Wärmeleitpad	4	
5	AB.12.05.00.0035	LIDAR Modul	1	
6	AB.12.05.00.0036	Zierabdeckung für LIDAR	1	
7	AB.12.02.00.0155	Innensechskantschraube M3x8	4	
8	AB.12.05.00.0034	Monokulares Kameramodul	1	
9	AB.12.02.00.0154	Selbstschneidende Schraube K40H16	12	
10	AB.12.02.00.0178	Innensechskantschraube mit Federring und Unterlegscheibe M4x12	4	
11	AB.12.05.00.0032	Kabelbaum für vordere Beleuchtung	1	
12	AB.12.05.00.0012	Kabelbaum für Umgebungslicht	1	
13	AB.12.03.00.0059	Antenne für GNSS-Platine	1	
14	AB.12.03.00.0044	Abschirmabdeckung, GNSS-Platine	1	
15	AB.12.05.00.0037	Kabelbaum GNSS zu Hauptplatine	1	
16	AB.12.02.00.0156	Kabelhalterung	4	
17	AB.12.05.00.0038	Obere Gehäusebaugruppe	1	
18	AB.12.05.00.0039	Dichtring für Gehäuse	1	

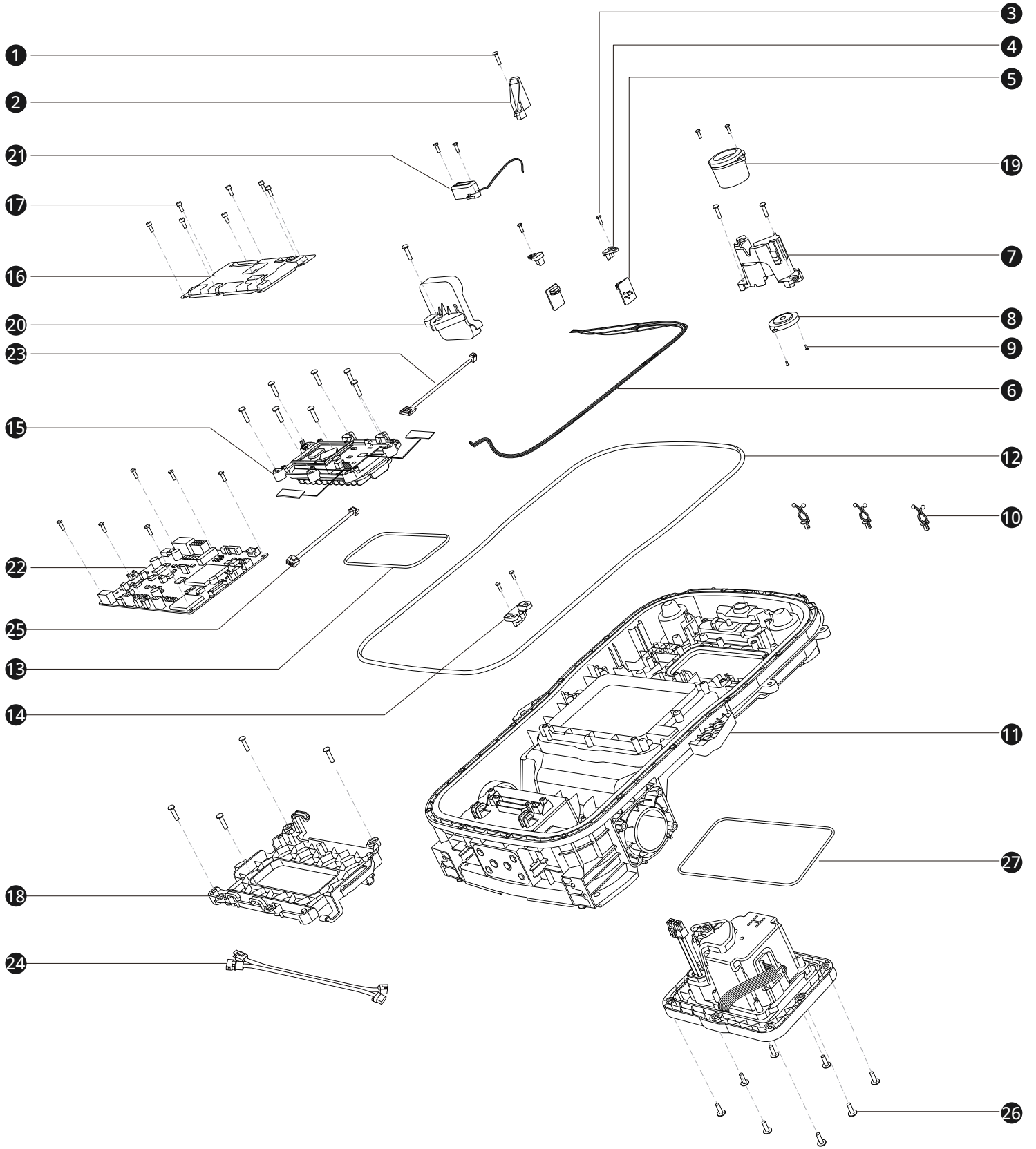
Gehäuse Baugruppe 01



Ersatzteilnummern

Pos.	Artikelnummer	Beschreibung	Anzahl	Anmerkung
1	AB.12.02.00.0178	Innensechskantschraube mit Federring und Unterlegscheibe M4x12	7	
2	AB.12.05.00.0079	Messerscheibe H2	1	H2-Serie
3	AB.12.05.00.0051	Universal Radmodul	2	
4	AB.12.02.00.0153	Selbstschneidende Schraube K50H16	20	
5	AB.12.05.00.0080	Messerschutz	1	
6	AB.12.02.00.0154	Selbstschneidende Schraube K40H16	6	
7	AB.12.05.00.0062	Lademodul-Polsterauflage	1	
8	AB.12.05.00.0137	Selbstschneidende Schraube mit integrierter Unterlegscheibe ST2.9x9.5	2	
9	AB.12.05.00.0061	Lademodul	1	
10	AB.12.05.00.0017	Kabelbaum für Stoßstange	1	
11	AB.12.05.00.0066	Batterieabdeckung	1	
12	AB.12.05.00.0042	Batterie 7.5Ah	1	Nur für H215
12	AB.12.05.00.0043	Batterie 5,1Ah	1	Nur für H206
12	AB.12.05.00.0135	Batterie 5,1Ah-U4	1	Nur für H206&H210
12	AB.12.03.00.0002	Batterie 10Ah	1	Nur für H220&H230
13	AB.12.05.00.0016	Antriebsmotor High Speed	2	Nur für H215&H220&H230
13	AB.12.05.00.0045	Antriebsmotor Low Speed	2	Nur für H206&H210
14	AB.12.05.00.0068	Halter für Batterie	1	Nur für H206&H210

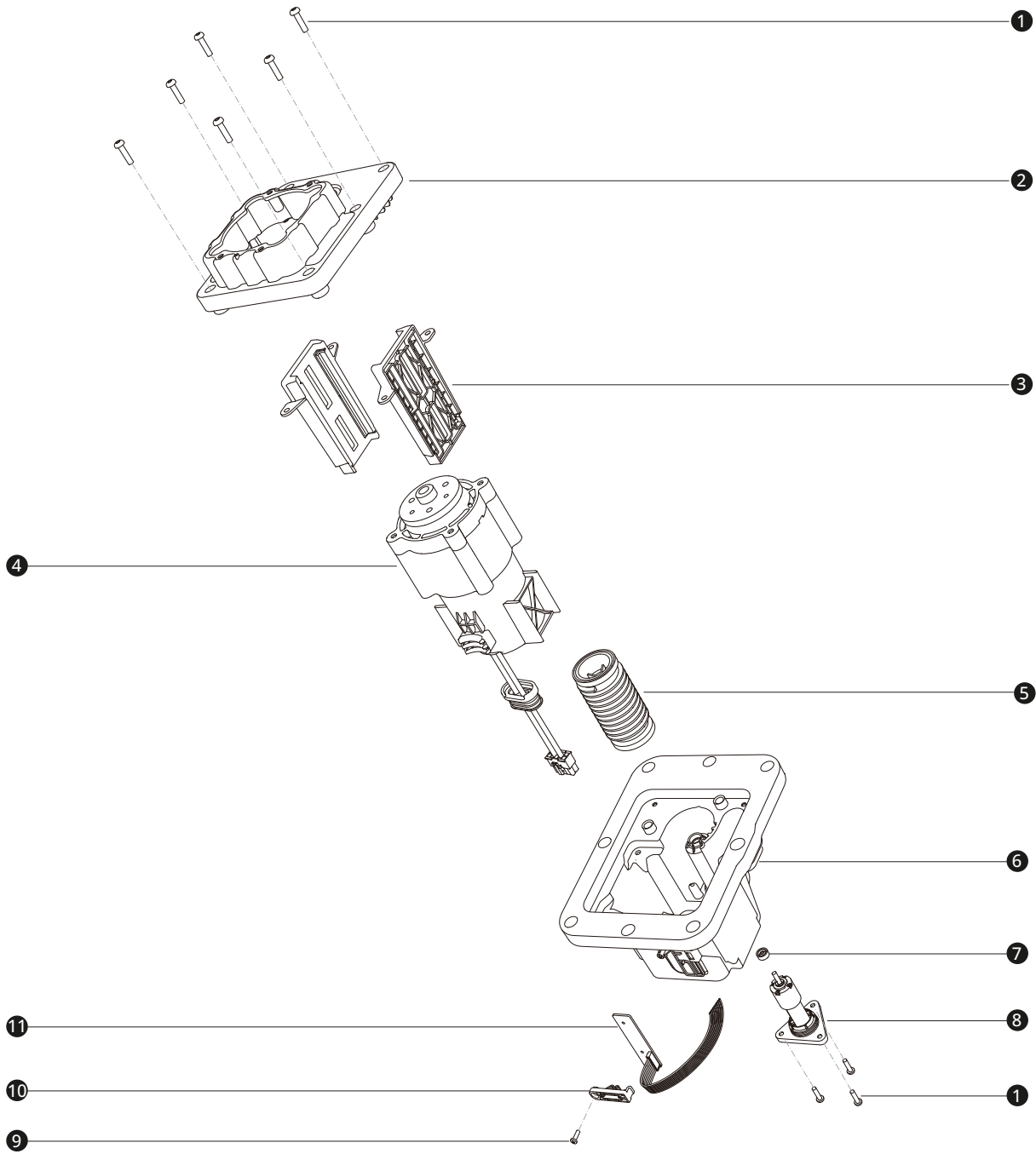
Gehäuse Baugruppe 02



Ersatzteilnummern

Pos.	Artikelnummer	Beschreibung	Anzahl	Anmerkung
1	AB.12.02.00.0154	Selbstschneidende Schraube K40H16	15	
2	AB.12.05.00.0069	WI-FI Antennenklammer	1	
3	AB.12.02.00.0165	Selbstschneidende Torx-Schraube ST2.9x9.5	14	
4	AB.12.05.00.0070	Druckplatte für Aushubsensor	2	
5	AB.12.02.00.0118	Aushubsensor	2	
6	AB.12.05.00.0046	Kabelbaum für Aushubsensor	1	
7	AB.12.05.00.0048	Halter für Lautsprecher	1	
8	AB.12.05.00.0104	Summer	1	
9	AB.12.02.00.0168	Schraube, Selbstschneidend Torx, ST2x6	2	
10	AB.12.02.00.0156	Kabelhalterung	3	
11	AB.12.05.00.0074	Unteres Gehäuse	1	
12	AB.12.05.00.0081	Hauptgehäuse-Dichtring	1	
13	AB.12.05.00.0099	Dichtring für Hauptplatine	1	
14	AB.12.05.00.0073	Druckplatte für Übertragungskabel	1	
15	AB.12.05.00.0065	Hauptplatine	1	H2-Serie
16	AB.12.05.00.0063	Abschirmplatte für Hauptplatine	1	
17	AB.12.02.00.0155	Innensechskantschraube SHCS M3x8	7	
18	AB.12.05.00.0067	Halter für Treiberplatine	1	
19	AB.12.03.00.0055	Lautsprecher	1	
20	AB.12.05.00.0076	IOT Modul EU	1	
21	AB.12.05.00.0049	Batteriefinder	1	
22	AB.12.04.00.0009	Treiberplatine	1	
23	AB.12.05.00.0078	Kabel für IOT Modul	1	
24	AB.12.05.00.0041	Batterie-Übertragungskabel H	1	Nur für H215&H220&H230
24	AB.12.05.00.0113	Batterie-Übertragungskabel L	1	Nur für H206&H210
25	AB.12.05.00.0047	ACU-Antriebs-Kommunikationskabel	1	
26	AB.12.02.00.0153	Selbstschneidende Schraube K50H16	8	
27	AB.12.05.00.0075	Dichtring für Mähmodul	1	

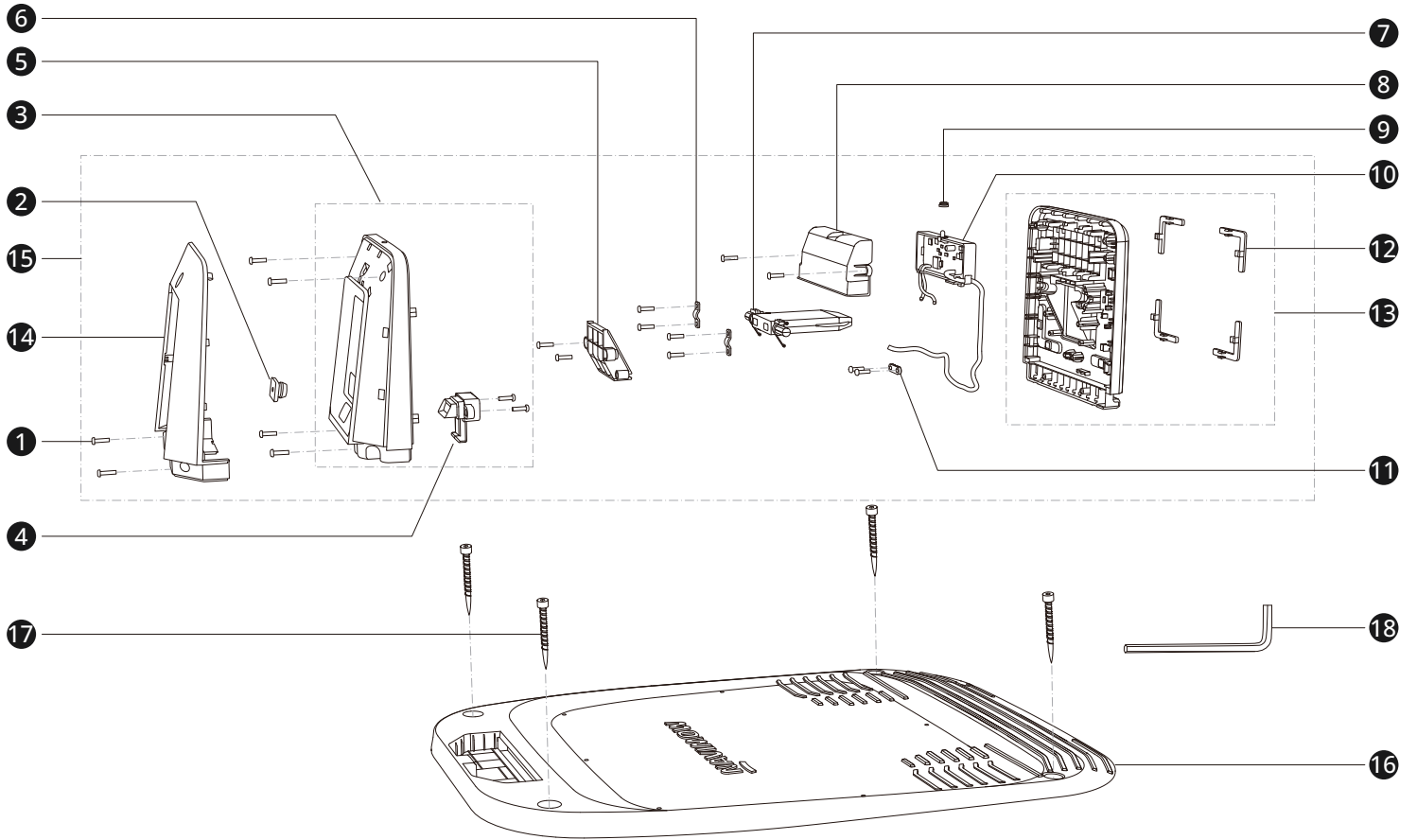
Mähmodul



Ersatzteilnummern

Pos.	Artikelnummer	Beschreibung	Anzahl	Anmerkung
1	AB.12.02.00.0154	Selbstschneidende Schraube K40H16	9	
2	AB.12.05.00.0057	Mähmodulabdeckung EU	1	
3	AB.12.05.00.0059	Mähmotor-Führungshalterung	2	
4	AB.12.05.00.0054	Mähmotor EU	1	
5	AB.12.03.00.0056	Schneckengetriebe, Höhenverstellung	1	
6	AB.12.05.00.0020	Mähmodulgehäuse	1	H2-Serie
7	AB.12.05.00.0098	Öabdichtung für Rahmen	1	
8	AB.12.05.00.0053	Verstellmotor Schnitthöhe	1	
9	AB.12.02.00.0165	Selbstschneidende Torx- Schraube ST2.9x9.5	1	
10	AB.12.05.00.0056	Druckplatte für Schnitthöhensensor	1	
11	AB.12.05.00.0052	Schnitthöhensensor	1	

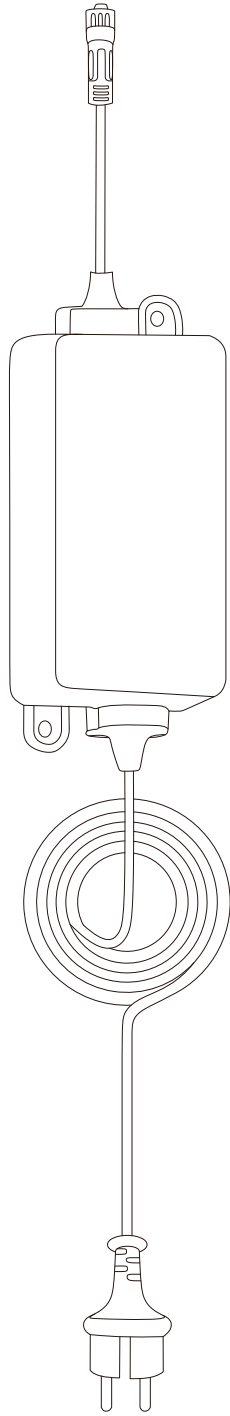
Ladestation



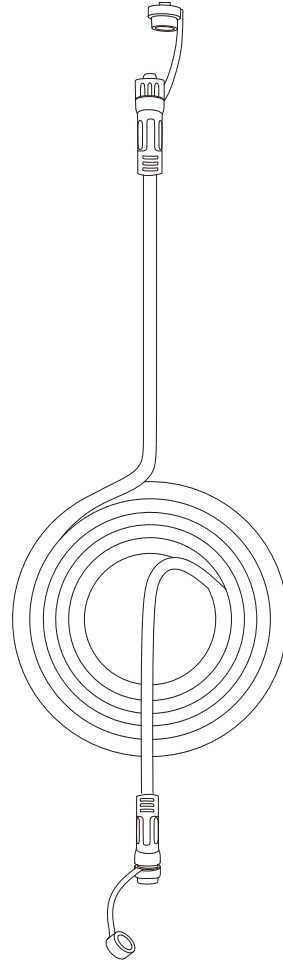
Ersatzteilnummern

Pos.	Artikelnummer	Beschreibung	Anzahl	Anmerkung
1	AB.12.02.00.0154	Selbstschneidende Schraube K40H16	18	
2	AB.12.05.00.0095	Kabeldurchführung	1	
3	AB.12.05.00.0091	Hinteres Gehäuse, Ladestation	1	
4	AB.12.05.00.0090	Entriegelungsknopf Gehäuse, Ladestation	1	
5	AB.12.05.00.0094	Anschlussabdeckung, Ladestation	1	
6	AB.12.05.00.0101	Ladeschacht-Andruckplatte	2	
7	AB.12.05.00.0087	Ladeschacht	1	
8	AB.12.05.00.0127	Abdeckung für Ladestationsplatine	1	
9	AB.12.05.00.0128	Lichtleitstangen-Dichtung, Ladestation	1	
10	AB.12.05.00.0088	Platine der Ladestation	1	
11	AB.12.05.00.0089	Brücken-Drahtklemme	1	
12	AB.12.02.00.0140	L-förmiger Reflektionsstreifen	4	
13	AB.12.05.00.0092	Vorderes Gehäuse, Ladestation	1	
14	AB.12.05.00.0093	Zierverkleidung, Ladestation	1	
15	AB.12.05.00.0126	Hauptkörper, Ladestation	1	
16	AB.12.05.00.0096	Grundplatte für Ladestation	1	
17	AB.12.02.00.0179	Befestigungsnagel für Ladestation	4	
18	AB.12.02.00.0183	Steckschlüssel, Sechskant, 6 mm	1	

Netzteil



1

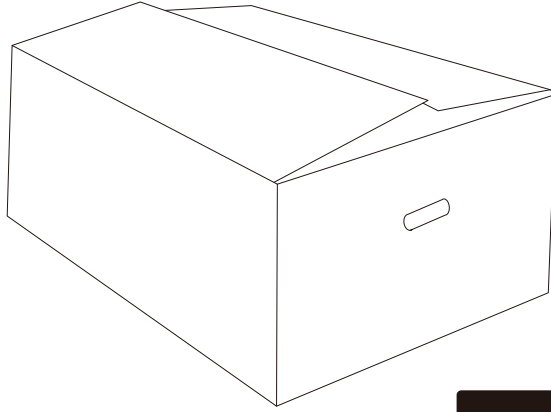


2

Ersatzteilnummern

Pos.	Artikelnummer	Beschreibung	Anzahl	Anmerkung
1	AB.12.05.00.0102	Netzteil EU 2,5A H2/I2 Serie	1	Nur für H206E
1	AB.12.05.00.0002	Netzteil EU 4A H2/I2 Serie	1	Nur für H210E&H215E&H230E
1	AB.12.01.00.0218	Netzteil EU 4A H2/I2 Serie	1	Nur für H206
2	AB.12.05.00.0134	Verlängerungskabel für Netzteil 10m	1	Nur für H210&H215&H230

Verpackung & Aufkleber



3

1

进水检测
Water detection
Détection d'eau
Wasssererkennung

2

Warranty Vold If Broken
Garantie annulée si
ouvert/retré
Bei gebrochenem
Garantiesiegel erlischt die
Garantie

Ersatzteilnummern

Pos.	Artikelnummer	Beschreibung	Anzahl	Anmerkung
1	AB.12.02.00.0175	Hinweisschild, Wassereintritt	5	
2	AB.12.02.00.0177	Etikett, fälschungssicher	2	
3	N/L	nicht Lieferbar	1	

